

GUIA RÁPIDO

LINHA DE MOTOBOMBAS NBF E NBFC

Acesse o manual completo
Fabricado por
CNPJ 53.476.057/0001-28
INDÚSTRIA BRASILEIRA
40990083-01



<https://nautilus.ind.br/manuais-de-produtos/>

01 RECOMENDAÇÕES DE INSTALAÇÃO

No momento da instalação da sua motobomba, cuide para que haja uma boa distância entre a parte traseira do motor elétrico e qualquer objeto que possa interferir na saída do ar quente, no mínimo 1/4 do diâmetro da entrada de ar ou cerca de 5cm. Não menos importante é que seja instalada sobre o calço de amortecimento fornecido, fixando-a corretamente a fim de evitar vibrações e possíveis desnivelamentos da superfície. É fundamental que o local de instalação (casa de máquinas) seja bem ventilado e que haja o escoamento da água de seu interior, pois eventuais inundações do local, em decorrência de vazamento nas tubulações ou mesmo na motobomba, poderão provocar danos ao motor elétrico, não coberto pela garantia do seu fabricante. Para segurança do operador e do equipamento, instale na entrada da rede de alimentação da motobomba, uma chave seccionadora blindada com fusível tipo Diazed, dispositivo DR com corrente diferencial-residual nominal não superior a 30mA, botoeira liga/desliga, dispositivo de proteção contra sobrecarga (exemplo: relé de sobrecarga) e para os motores trifásicos uma proteção adicional contra falta e inversão de fases. Se as chaves e a botoeira não forem adequadas às potências requisitadas e sobrevier queima do motor, a substituição ou reparo do mesmo não estarão cobertos pela garantia do fabricante.

É fundamental a existência de um sistema de aterramento perfeito. Não menos importante é a ligação do "fio terra" na carcaça do motor da bomba, em condições tecnicamente corretas. Ao lidar com fios e instalações, deixe sempre a rede elétrica previamente desligada e devidamente sinalizada para evitar ligações inadvertidas por terceiros. A motobomba deverá ser instalada por um profissional qualificado; instalação incorreta pode submeter os banhistas a um risco elétrico, capaz de por em risco a vida ou mesmo causar lesão grave aos usuários da piscina.

Esta motobomba possui alto poder de sucção. Se a tubulação de sucção estiver subdimensionada, isso pode representar um perigo extremo aos banhistas que se aproximem do ralo de fundo da piscina. Para evitar isso, a norma NBR 10.339 da ABNT recomenda a instalação de pelo menos dois ralos de fundo interligados entre si. A Nautilus recomenda que essa distância seja de, no mínimo dois metros entre cada ralo.

02 DIMENSÕES

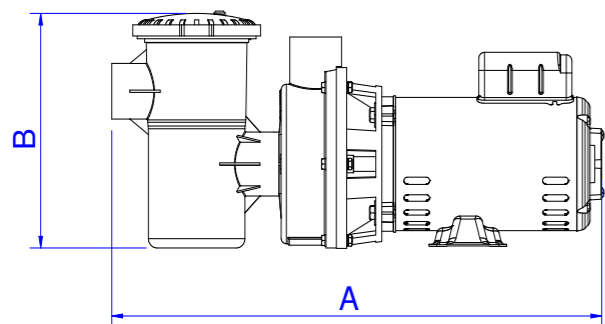


Imagem meramente ilustrativa

Dimensão (mm)	Modelo Monofásico Capacitor Permanente									
	NBFC-0	NBFC-1	NBFC-2	NBFC-3	NBFC-4	NBFC-5	NBFC-6	Carcaça do Motor		
	Metálica	Plástica	Metálica	Plástica	Metálica	Plástica	Metálica	Metálica	Metálica	Metálica
A	480	487	490	487	500	487	510	540	559	568
B	260	260	260	260	260	260	260	260	260	260

Dimensão (mm)	Modelo Trifásico IR3							
	NBF-0	NBF-1	NBF-2	NBF-3	NBF-4	NBF-5	NBF-6	
A	----	----	510	525	540	550	570	
B	----	----	260	260	260	260	260	

03 TABELAS CARACTERÍSTICAS NBF/NBFC

Modelo	Altura Manométrica (m.c.a)										
	2	4	6	8	10	12	14	16	18	20	
T R I F Á S I C O	NBF-2 1/2 CV	14,6	12,8	10,8	9,0	5,8	2,4	0,0			
	NBF-3 3/4 CV	15,7	14,3	12,7	10,8	8,7	5,7	2,0	0,0		
	NBF-4 1,0 CV	18,8	17,4	15,7	14,1	12,1	9,7	6,7	3,5	1,5	0,0
	NBF-5 1,5 CV	22,2	20,6	19,0	17,2	15,1	12,8	10,2	6,6	4,2	0,0
	NBF-6 2,0 CV	24,5	21,8	20,3	18,7	16,9	14,9	12,6	8,9	5,6	0,0
M O N O F Á S I C O	NBFC-0 1/4 CV	9,4	7,1	4,3	0,0						
	NBFC-1 1/3 CV	11,3	9,2	6,7	3,8	0,0					
	NBFC-2 1/2 CV	14,6	12,8	10,8	9,0	5,8	2,4	0,0			
	NBFC-3 3/4 CV	15,7	14,3	12,7	10,8	8,7	5,7	2,0	0,0		
	NBFC-4 1,0 CV	18,8	17,4	15,7	14,1	12,1	9,7	6,7	3,5	1,5	0,0
	NBFC-5 1,5 CV	19,5	18,5	17,0	15,8	13,6	12,3	8,5	6,4	3,8	0,0
NBFC-6 2,0 CV	21,3	20,3	19,4	17,5	15,1	13,2	10,6	8,7	5,5	0,0	

04 INSTALAÇÃO HIDRÁULICA

É fundamental que a instalação da rede hidráulica seja feita utilizando-se, no mínimo, as tubulações constantes da tabela a seguir:

Vazão máxima admissível em tubulação de PVC

Tubo colável diâmetro (mm)	Tubo roscável bitola	Vazão na sucção (m³/h)	Vazão na descarga (m³/h)
25	3/4"	2,2	3,6
32	1"	3,7	6,2
40	1.1/4"	6,2	10
50	1.1/2"	9	15
60	2"	15	25
75	2.1/2"	21	35

A escolha dos diâmetros dos tubos deve ser feita de acordo com a vazão requerida pelo equipamento instalado na piscina, de forma que a velocidade de escoamento da água não ultrapasse a 1,8m/s na tubulação de sucção (antes da bomba) e a 3m/s na tubulação de retorno (após a bomba). Siga as indicações da tabela a seguir:

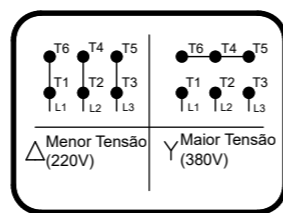
05 TABELA DE TUBULAÇÕES RECOMENDADAS

Motobomba	Potência (CV)	Sucção		Recalque	
		Soldável (mm)	Roscável (Polegadas)	Soldável (mm)	Roscável (Polegadas)
Modelo NBFC-0	1/4	50	1.1/2	50	1.1/2
NBFC-1	1/3	50	1.1/2	50	1.1/2
NBF-2 / NBFC-2	1/2	50	1.1/2	50	1.1/2
NBF-3 / NBFC-3	3/4	50	1.1/2	50	1.1/2
NBF-4 / NBFC-4	1,0	60	2	50	1.1/2
NBF-5 / NBFC-5	1,5	75	2.1/2	60	2
NBF-6 / NBFC-6	2,0	75	2.1/2	60	2

06 INSTALAÇÃO ELÉTRICA

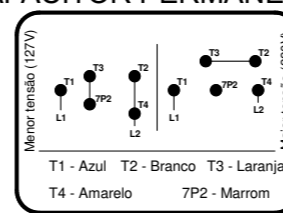
Durante a instalação elétrica das motobombas Nautilus, devemos nos atentar para que o fechamento elétrico do motor seja compatível com a tensão de alimentação em que ela será instalada, para evitar possíveis danos ao motor. Veja abaixo as opções de instalação para cada tipo de motobomba:

NBF COM MOTOR IR3:



Fechamento para Motobombas trifásicas

NBF COM MOTOR COM CAPACITOR PERMANENTE:



Fechamento para Motobombas monofásicas

07 CARACTERÍSTICAS DOS MOTORES ELÉTRICOS

Antes de instalar as motobombas Nautilus, verifique a potência (CV) do motor elétrico a elas acoplado. Se houver necessidade de saber qual a corrente elétrica que esses motores elétricos consomem, consulte as tabelas a seguir, lembrando-se de que a mesma varia em função da tensão elétrica de alimentação dos mesmos (NBF 220V e 380V ou NBFC 110V, 127V, 220V e 254V).

CV	Corrente Nominal (A)					
	Monofásica			Trifásica		
	110V	127V	220V	254V	220V	380V
1/4	3,6	3,9	1,8	2,0	-----	-----
1/3	4,2	4,4	2,1	2,2	-----	-----
1/2	5,4	6,6	2,7	3,3	1,7	1,0
3/4	8,0	9,0	4,0	4,5	2,3	1,3
1,0	9,8	10,4	4,9	5,2	3,0	1,7
1,5	13,6	13,6	6,8	6,8	3,9	2,3
2,0	18,5	20,1	9,3	10,1	5,2	3,0

08 SENTIDO DE ROTAÇÃO TRIFÁSICA

Em se tratando de corrente trifásica, após concluir a instalação da motobomba, ligue e desligue rapidamente o motor, o tempo mínimo suficiente para verificar, através do eixo existente na parte traseira do motor, se o sentido de rotação está correto. Observe a seta gravada na parte frontal superior do corpo da motobomba. Se a rotação estiver em sentido contrário, desenergize a alimentação da motobomba e inverta a ligação de dois fios de alimentação, quaisquer que sejam.

09 TABELA DE SELEÇÃO DOS CABOS ELÉTRICOS

Para adequado funcionamento do equipamento, sua proteção e seu correto funcionamento, utilize fiação na bitola recomendada pelos padrões da ABNT. Já para a proteção da fiação e equipamentos, recomenda-se disjuntores específicos de acordo com cada bitola de cabo. Veja as tabelas a seguir:

CV	Monofásica				Trifásica		
	110V		220V		220V		
	Distância em metros						Distância em metros
	30	50	30	50	30	50	70
	Bitola do cabo em (mm²)						Bitola do cabo em (mm²)
1/4	1,5	4,0	1,5	1,5	-----	-----	-----
1/3	2,5	4,0	1,5	1,5	-----	-----	-----
1/2	4,0	6,0	1,5	1,5	1,5	1,5	1,5
3/4	4,0	6,0	1,5	1,5	1,5	1,5	1,5
1,0	4,0	6,0	1,5	1,5	1,5	1,5	1,5
1,5	6,0	10,0	1,5	2,5	1,5	1,5	1,5
2,0	6,0	10,0	1,5	2,5	1,5	1,5	1,5

10 TABELA DE SELEÇÃO DOS DISJUNTORES

Bitola do cabo em (mm²)	Disjuntor recomendado em Ampères
1,5	20
2,5	25
4,0	30
6,0	40
10,0	50



01 RECOMENDACIONES DE INSTALACIÓN

En el momento de la instalación de su motobomba, asegúrese de que haya una buena distancia entre la parte trasera del motor eléctrico y cualquier objeto que pueda interferir en la salida del aire caliente, por lo menos 1/4 del diámetro de la entrada de aire o cerca de 5cm. No menos importante es que instale sobre la pieza de amortiguación suministrada, fijándola correctamente para evitar vibraciones y posibles desniveles de la superficie. Es fundamental que el lugar de instalación (sala de máquinas) esté correctamente ventilado, y que tenga evacuación de agua en su interior, para prevenir eventuales inundaciones del lugar, a consecuencia de fugas en las tuberías o en la motobomba, ya que podrá provocar daños al motor eléctrico, y no tendrá cobertura de la garantía de su proveedor. Es fundamental que el lugar de instalación (casa de máquinas) esté bien ventilado. No menos importante es que el agua fluya desde el interior de la sala de máquinas, ya que las posibles inundaciones del lugar, como consecuencia de fugas en las tuberías o incluso en la motobomba, podrían provocar daños al motor eléctrico, no cubierto por la garantía de su fabricante.

Para seguridad del operador y del equipo, instale en la entrada de la red de alimentación de la motobomba, una llave seccionadora blindada con fusible tipo Diazed, dispositivo DR con corriente diferencial-residual nominal no superior a 30mA, botón encendido/apagado, dispositivo de protección contra sobrecarga (por ejemplo: relé de sobrecarga) y para los motores trifásicos una protección adicional contra falta e inversión de fases. Si las llaves y el botón no son adecuados para las potencias solicitadas y sobreviene la quema del motor, el reemplazo o la reparación del mismo no estarán cubiertos por la garantía del fabricante.

Es fundamental la existencia de un sistema de puesta a tierra perfecto. No menos importante es la conexión del "cable de tierra" en la carcasa del motor de la bomba, en condiciones técnicamente correctas.

Cuando maneje cables e instalaciones, deje siempre la red eléctrica previamente desconectada y debidamente señalizada para evitar conexiones inadvertidas por terceros. La motobomba deberá ser instalada por un profesional cualificado; una instalación incorrecta puede someter a los bañistas a un riesgo eléctrico, capaz de poner en riesgo la vida o incluso causar una lesión grave a los usuarios de la piscina.

Esta motobomba tiene un alto poder de succión. Si la tubería de succión está infradimensionada, esto puede representar un peligro extremo para los bañistas que se acerquen al desagüe de fondo de la piscina. Para evitar esto, la norma NBR 10.339 de la ABNT recomienda la instalación de al menos dos desagües interconectados. Nautilus recomienda que esta distancia sea de al menos dos metros entre cada desagüe.

02 DIMENSIONES

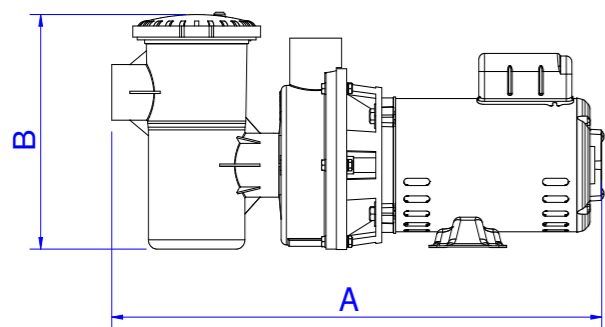


Imagem solo para fines ilustrativos

Dimensión (mm)	Modelo Monofásico Capacitor Permanente							
	NBFC-0	NBFC-1	NBFC-2	NBFC-3	NBFC-4	NBFC-5	NBFC-6	
	Carcasa del motor							
	Metálica	Plástica	Metálica	Plástica	Metálica	Plástica	Metálica	Metálica
A	480	487	490	487	500	487	510	540
B	260	260	260	260	260	260	260	260
Dimensión (mm)	Modelo Trifásico IR3							
	NBF-0	NBF-1	NBF-2	NBF-3	NBF-4	NBF-5	NBF-6	
A	---	---	510	525	540	550	570	
B	---	---	260	260	260	260	260	

03 TABLA DE CARACTERÍSTICAS NBF/NBFC

Modelo	Altura Manométrica (m.c.a)										
	2	4	6	8	10	12	14	16	18	20	
T R I F Á S I C O	NBF-2 1/2 CV	14,6	12,8	10,8	9,0	5,8	2,4	0,0			
	NBF-3 3/4 CV	15,7	14,3	12,7	10,8	8,7	5,7	2,0	0,0		
	NBF-4 1,0 CV	18,8	17,4	15,7	14,1	12,1	9,7	6,7	3,5	1,5	0,0
	NBF-5 1,5 CV	22,2	20,6	19,0	17,2	15,1	12,8	10,2	6,6	4,2	0,0
	NBF-6 2,0 CV	24,5	21,8	20,3	18,7	16,9	14,9	12,6	8,9	5,6	0,0
M O N O F Á S I C O	NBFC-0 1/4 CV	9,4	7,1	4,3	0,0						
	NBFC-1 1/3 CV	11,3	9,2	6,7	3,8	0,0					
	NBFC-2 1/2 CV	14,6	12,8	10,8	9,0	5,8	2,4	0,0			
	NBFC-3 3/4 CV	15,7	14,3	12,7	10,8	8,7	5,7	2,0	0,0		
	NBFC-4 1,0 CV	18,8	17,4	15,7	14,1	12,1	9,7	6,7	3,5	1,5	0,0
	NBFC-5 1,5 CV	19,5	18,5	17,0	15,8	13,6	12,3	8,5	6,4	3,8	0,0
NBFC-6 2,0 CV	21,3	20,3	19,4	17,5	15,1	13,2	10,6	8,7	5,5	0,0	

04 INSTALACIÓN HIDRÁULICA

Es fundamental que la instalación de la red hidráulica se realice utilizando, como mínimo, las tuberías que figuran en la tabla a continuación:

Caudal máximo admisible en tuberías de PVC

Tubo de pegamento de diámetro (mm)	tubo roscado calibre	Flujo de succión (m³/h)	Flujo de descarga (m³/h)
25	3/4"	2,2	3,6
32	1"	3,7	6,2
40	1.1/4"	6,2	10
50	1.1/2"	9	15
60	2"	15	25
75	2.1/2"	21	35

La elección de los diámetros de los tubos debe hacerse de acuerdo con el caudal requerido por el equipo instalado en la piscina, de forma que la velocidad de flujo del agua no exceda de 1,8m/s en la tubería de succión (antes de la bomba) y de 3m/s en la tubería de retorno (después de la bomba). Siga las indicaciones de la siguiente tabla:

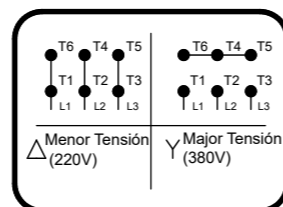
05 TABLA DE TUBERÍAS RECOMENDADAS

Motobomba	Modelo	Potencia (CV)	Succión		Retorno	
			Soldable (mm)	Roscable (Pulgadas)	Soldable (mm)	Roscable (Pulgadas)
	NBFC-0	1/4	50	1.1/2	50	1.1/2
	NBFC-1	1/3	50	1.1/2	50	1.1/2
	NBF-2 / NBFC-2	1/2	50	1.1/2	50	1.1/2
	NBF-3 / NBFC-3	3/4	50	1.1/2	50	1.1/2
	NBF-4 / NBFC-4	1,0	60	2	50	1.1/2
	NBF-5 / NBFC-5	1,5	75	2.1/2	60	2
	NBF-6 / NBFC-6	2,0	75	2.1/2	60	2

06 INSTALACIÓN ELÉCTRICA

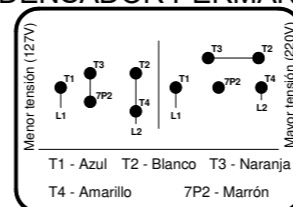
Durante la instalación eléctrica de las motobombas Nautilus, debemos tener cuidado de que el cierre eléctrico del motor sea compatible con la tensión de alimentación en la que se instalará, para evitar posibles daños al motor. Vea abajo las opciones de instalación para cada tipo de motobomba:

NBF CON MOTOR IR3:



Cierre para Motobombas trifásicas

NBFC CON MOTOR CON CONDENSADOR PERMANENTE:



Cierre para Motobombas monofásicas

07 CARACTERÍSTICAS DE LOS MOTORES ELÉCTRICOS

Antes de instalar las motobombas Nautilus, compruebe la potencia (CV) del motor eléctrico a ellas acoplado. Si hay necesidad de saber que corriente eléctrica consumen estos motores eléctricos, consulte las tablas a continuación, recordando que la misma varía en función de la tensión eléctrica de alimentación de los mismos (NBF 220V y 380V o NBFC 110V, 127V, 220V y 254V).

CV	Corriente nominal (A)					
	Fase única				Tres Fases	
	110V	127V	220V	254V	220V	380V
1/4	3,6	3,9	1,8	2,0	-----	-----
1/3	4,2	4,4	2,1	2,2	-----	-----
1/2	5,4	6,6	2,7	3,3	1,7	1,0
3/4	8,0	9,0	4,0	4,5	2,3	1,3
1,0	9,8	10,4	4,9	5,2	3,0	1,7
1,5	13,6	13,6	6,8	6,8	3,9	2,3
2,0	18,5	20,1	9,3	10,1	5,2	3,0

08 SENTIDO DE ROTACIÓN TRIFÁSICO

En caso de corriente trifásica, después de completar la instalación de la motobomba, encienda y apague rápidamente el motor, el tiempo mínimo suficiente para verificar, a través del eje existente en la parte posterior del motor, si la dirección de rotación es correcta. Observe la flecha grabada en la parte frontal superior del cuerpo de la motobomba. Si la rotación está en sentido contrario, desenergeze la alimentación de la motobomba e invierta la conexión de dos cables de alimentación, cualesquiera que sean.

09 TABLA DE SELECCIÓN DE CABLES ELÉCTRICOS

Para el correcto funcionamiento del equipo, su protección y su correcto funcionamiento, utilice cableado en el calibre recomendado por los estándares de ABNT. Ya para la protección del cableado y equipos, se recomiendan disyuntores específicos de acuerdo con cada calibre de cable. Vea las tablas a continuación:

CV	Fase única				Tres Fases			
	110V		220V		220V			
	Distancia en metros						Distancia en metros	
	30	50	30	50	30	50	70	
	Calibre del cable en (mm²)				Calibre del cable en (mm²)			
1/4	1,5	4,0	1,5	1,5	-----	-----	-----	
1/3	2,5	4,0	1,5	1,5	-----	-----	-----	
1/2	4,0	6,0	1,5	1,5	1,5	1,5	1,5	
3/4	4,0	6,0	1,5	1,5	1,5	1,5	1,5	
1,0	4,0	6,0	1,5	1,5	1,5	1,5	1,5	
1,5	6,0	10,0	1,5	2,5	1,5	1,5	1,5	
2,0	6,0	10,0	1,5	2,5	1,5	1,5	1,5	

10 TABLA DE SELECCIÓN DE LOS DISYUNTORES

Calibre del cable en (mm²)	Disyuntor recomendado en amperios
1,5	20
2,5	25
4,0	30
6,0	40
10,0	50