

GUIA RÁPIDO

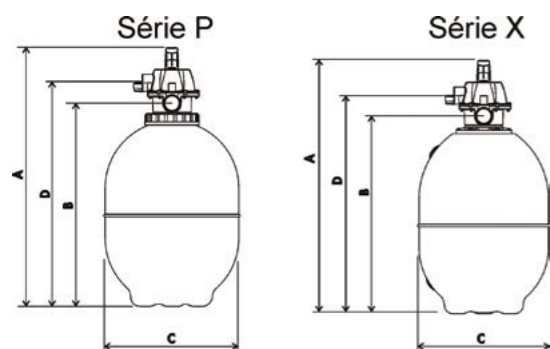
LINHA DE FILTROS P/X

Acesse o manual completo
Fabricado por
CNPJ 53.476.057/0001-28
INDÚSTRIA BRASILEIRA
40990088-00



<https://nautilus.ind.br/manuais-de-produtos/>

01 DIMENSÕES



Modelo	Dimensão (mm)			
	A	B	C	D
F280P	750	540	280	610
F280X	710	520	280	590
F300P	610	400	300	475
F350P	795	590	350	670
F350X	770	580	350	650
F450P	900	700	450	770
F450X	880	690	450	760
F550P	960	765	550	840
F550X	940	750	550	820
F650P	1040	840	650	915
F650X	1030	840	650	910
F750P	1120	915	750	990
F750X	1090	940	750	1010
F950P	1334	1075	950	1171
F1150P	1600	1285	1150	1408

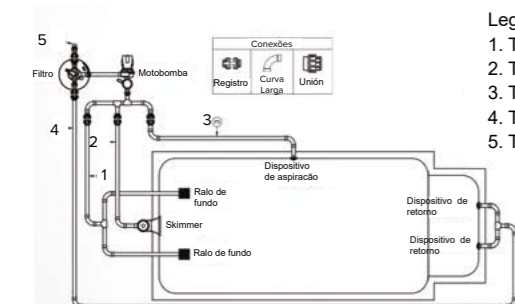
02 INSTALAÇÃO HIDRÁULICA

Para um bom desempenho e aproveitamento pleno da capacidade do equipamento, é fundamental que a instalação da rede hidráulica seja feita utilizando-se as tubulações constantes na tabela a seguir, de acordo com o filtro escolhido.

Modelo do Filtro	Vazão (m³/h)	Modelo da motobomba	Potência do motor (CV)	Tubulação de sucção (mm)	Tubulação de recalque (mm)	Elemento Filtrante: Escolha entre Areia OU Zeólita		Recirculação		
						Carga de zeólita (kg)	Carga de areia (kg)	6h	8h	10h
F300P	2,0	NBFC-0	1/4	50	50	---	16	12	16	20
F280P	2,4	NBFC-0	1/4	50	50	---	25	14	19	24
F350P/X	3,6	NBFC-1	1/3	50	50	---	45	22	29	36
F450P/X	6,5	NBF-2 / NBFC-2	1/2	50	50	50	75	39	52	65
F550P/X	9,5	NBF-3 / NBFC-3	3/4	50	50	75	125	57	76	95
F650P/X	12,5	NBF-4 / NBFC-4	1,0	60	50	125	175	75	100	125
F750P/X	17,0	NBF-5 / NBFC-5	1,5	75	60	175	250	102	136	170
F950P	35,0	B7NRL-50	3,0	85	75	325	500	210	280	350
F1150P	50,0	B9NRL-50	5,0	110	85	600	875	312	416	520

* As potências indicadas nesta tabela correspondem apenas às motobombas NAUTILUS. Em se tratando de motobombas de outros fabricantes, existe a necessidade de um estudo das vazões e curvas características das mesmas.

03 ESQUEMA DE LIGAÇÃO HIDRÁULICA



- Legenda:
1. Tubulação de sucção do ralo de fundo
 2. Tubulação de sucção do skimmer
 3. Tubulação de sucção do dispositivo de aspiração
 4. Tubulação de retorno de água filtrada
 5. Tubulação de saída para esgoto

04 CARGA FILTRANTE E TESTE

Instalado o filtro e antes de enchê-lo com água, deve-se colocar a carga filtrante de areia ou zeólita para filtros de piscinas Nautilus, no peso indicado para o modelo do filtro. A carga de areia ou zeólita deve ser colocada com auxílio de funil, através da abertura do plug existente na parte superior do filtro, exceto nos modelos F950P e F1150P que é carregado pelo encaixe da válvula.

05 POSSIBILIDADES DE USO

O seu filtro de piscinas NAUTILUS lhe oferece diversas possibilidades de uso. Para fazer uso de qualquer uma delas, basta movimentar a alavanca da válvula multivias para a posição escolhida. Para operar o equipamento, não manuje a alavanca da válvula seletora com a motobomba ligada; desligue a motobomba previamente. Para movimentar a alavanca, pressione-a para baixo e gire-a até encontrar o encaixe de operação desejada.

06 PRECAUÇÕES BÁSICAS

É fundamental que o local de instalação (casa de máquinas) do filtro seja bem ventilado. Não menos importante é que haja escoamento da água do seu interior, pois eventuais inundações do local, em decorrência de vazamentos na tubulação da motobomba ou do filtro, poderão acarretar danos ao equipamento, não cobertos por garantia.

FILTRAR

A norma NBR 10.339 da ABNT recomenda que o volume total da piscina deva ser recirculado diariamente, obedecendo-se o tempo previsto na tabela a seguir:

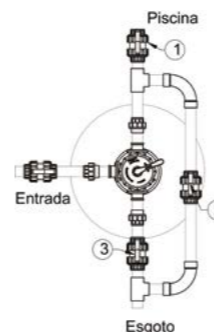
Tempo máximo de recirculação (horas)			
Profundidade média da piscina	Piscinas públicas ou coletivas	Residenciais privadas	Para piscinas com taxa de ocupação > 1 usuário para cada 2m²/12h de uso*
até 0,60 m	2h	4h	2h
0,6 m até 1,5 m	6h	8h	4h
maior de 1,5 m	8h	8h	6h

*Para piscinas comerciais com taxa de ocupação >1 usuário para cada 2 m²/12h de uso utilizar taxa de renovação de no mínimo três vezes por dia.

IMPORTANTE

Para que os Filtros F950P e F1150P possuam as mesmas opções dos demais filtros, faz-se necessário a utilização de registros interligados, formando um "By-Pass" que desviará o fluxo de água do filtro para o esgoto, proporcionando a esses modelos de filtro as funções "Fechar" e "Pré-Filtrar" não existentes em suas válvulas. Para isso manobre os registros indicados na figura abaixo, executando as manobras de acordo com a tabela a seguir:

Válvula multivias	Operação	
	Pré-Filtrar	Fechar
1 Registro	Alavanca na posição filtrar	Alavanca em qualquer posição
2 Registro	Fechado	Fechado
3 Registro	Aberto	Fechado
3 Registro	Fechado	Fechado



Além dessas possibilidades de uso, você ainda poderá:

- Aspirar filtrando: Quando a quantidade de sujeira decantada no fundo da piscina for pequena.
- Aspirar drenando: Quando houver lodo ou muita sujeira decantada no fundo da piscina.

- Limpar a superfície da água: Nas piscinas que dispõem skimmer (aparelho destinado a limpar sujeiras que estejam na superfície da água da piscina como gorduras, folhas, etc.). Não manuje a motobomba previamente. Para movimentar a alavanca, pressione-a para baixo e gire-a até encontrar o encaixe de operação desejada. Após a lavagem da areia ou da zeólita do filtro, coloque o filtro para operar na posição desejada.

07 TABELA DE OPERAÇÕES

Operação	Filtrar	Lavar	Pré-filtrar	Recircular	Drenar	Aspirar filtrando	Aspirar drenando	Limpar superfície da água
Alavanca da válvula na posição	Filtrar	Lavar	Pré-filtrar	Recircular	Drenar	Filtrar	Drenar	Filtrar
Ralo de fundo	Aberto	Aberto	Aberto	Aberto	Aberto	Fechado	Fechado	Fechado
Disp. de aspiração	Fechado	Fechado	Fechado	Fechado	Fechado	Aberto	Aberto	Fechado
Skimmer	Fechado	Fechado	Fechado	Fechado	Fechado	Fechado	Fechado	Aberto
Disp. de retorno	Aberto	Fechado	Fechado	Aberto	Fechado	Aberto	Fechado	Aberto
Esgoto	Fechado	Aberto	Aberto	Fechado	Aberto	Fechado	Aberto	Fechado

É possível encontrar mais informações sobre cada operação, acessando o manual completo através do QR Code no início deste guia.

08 PRIMEIRA OPERAÇÃO

Para lavar a areia ou zeólita do filtro:

1. Coloque a alavanca na posição lavar;
2. Abra o registro do ralo de fundo;
3. Feche o registro de retorno à piscina;
4. Abra o registro de saída para o esgoto;
5. Ligue a motobomba e aguarde até que o fluxo de água (visto pelo visor de lavagem) esteja perfeitamente limpo.

IMPORTANTE

Evite danos ao plug e/ou ao tanque do filtro, observando que não há necessidade de uso de teflon na rosca do plugue, que dispõe de um anel tipo "O-ring" para garantir perfeita vedação.

Antes de recolocar o plugue, limpe cuidadosamente a rosca existente no corpo do tanque, retirando os grãos de areia ou zeólita ali depositados. Grãos de areia ou zeólita podem danificar a rosca do tanque, inutilizando-o e tornando obrigatória sua substituição, que nesse caso não estará coberta pela garantia.

O filtro deverá operar com uma pressão não superior a 12 libras/pol² (0,85kgf/cm²). Se o equipamento operar em pressão de trabalho acima da indicada, o tanque do filtro poderá sofrer danos não cobertos por garantia.

A válvula multivias está fixada ao tanque do filtro, através de uma porca nos modelos da série "P" e uma flange parafusada nos modelos da série "X".

Havendo a necessidade de removê-la, ao recolocá-la evite o aperto em demasia tanto na porca como dos parafusos da flange, para evitar possíveis danos à válvula.

Se ao colocar em funcionamento o filtro, surgir vazamento na junção da válvula com o tanque do filtro tente inicialmente apertá-la um pouco mais. Se você não obtiver resultado satisfatório, retire a válvula e verifique se a junta está em perfeita condição, bem como que não haja nenhum tipo de sujeira entre ela e o tanque ou a válvula; caso contrário proceda a substituição da mesma.

GUIA RÁPIDA

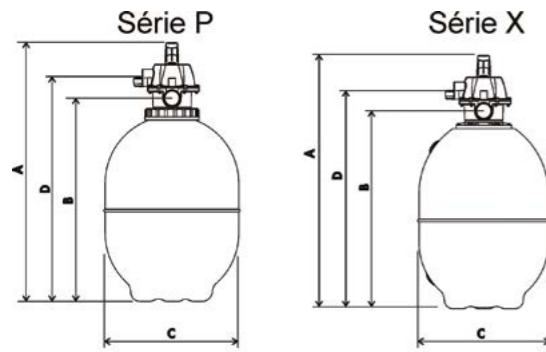
LÍNEA DE FILTROS P/X

Accede al manual completo
Fabricado por
CNPJ 53.476.057/0001-28
LA INDUSTRIA BRASILEÑA
40990088-00



<https://nautilus.ind.br/manuais-de-produtos/>

01 DIMENSIONES



Modelo	Dimensiones (mm)			
	A	B	C	D
F280P	750	540	280	610
F280X	710	520	280	590
F300P	610	400	300	475
F350P	795	590	350	670
F350X	770	580	350	650
F450P	900	700	450	770
F450X	880	690	450	760
F550P	960	765	550	840
F550X	940	750	550	820
F650P	1040	840	650	915
F650X	1030	840	650	910
F750P	1120	915	750	990
F750X	1090	940	750	1010
F950P	1334	1075	950	1171
F1150P	1600	1285	1150	1408

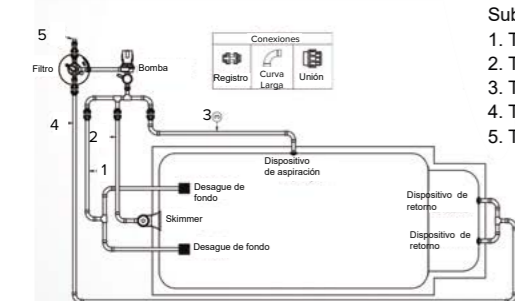
02 INSTALACIÓN HIDRÁULICA

Para un buen rendimiento y pleno aprovechamiento de la capacidad del equipo, es fundamental que la instalación de la red hidráulica se haga utilizando las tuberías constantes en la tabla a continuación, según el filtro elegido.

Modelo del Filtro	Caudal (m³/h)	Modelo del Bomba	Potencia del motor (CV)	Tubería de succión pegamento (mm)	Tubería de recalque pegamento (mm)	Elemento Filtrante: Escisión entre Arena OU Zeolita		Recirculación		
						Carga de zeolita (kg)	Carga de arena (kg)	6h	8h	10h
F300P	2,0	NBFC-0	1/4	50	50	---	16	12	16	20
F280P	2,4	NBFC-0	1/4	50	50	---	25	14	19	24
F350P/X	3,6	NBFC-1	1/3	50	50	---	45	22	29	36
F450P/X	6,5	NBF-2 / NBFC-2	1/2	50	50	50	75	39	52	65
F550P/X	9,5	NBF-3 / NBFC-3	3/4	50	50	75	125	57	76	95
F650P/X	12,5	NBF-4 / NBFC-4	1,0	60	50	125	175	75	100	125
F750P/X	17,0	NBF-5 / NBFC-5	1,5	75	60	175	250	102	136	170
F950P	35,0	B7N-RL-50	3,0	85	75	325	500	210	280	350
F1150P	50,0	B9N-RL-50	5,0	110	85	600	875	312	416	520

*Las potencias indicadas en esta tabla corresponden solo a las motobombas NAUTILUS. En caso de motobombas de otros fabricantes, existe la necesidad de un estudio de los flujos y curvas características de las mismas.

03 ESQUEMA DE CONEXIÓN HIDRÁULICA



Subtitular:

1. Tubería de succión de drenaje inferior
2. Tubería de succión del skimmer
3. Tubo de succión del dispositivo de aspiración
4. Tubería de retorno de agua filtrada
5. Tubo de salida para aguas residuales

04 CARGA FILTRANTE Y PRUEBA

Instalado el filtro y antes de llenarlo con agua, se debe colocar la carga filtrante de arena o zeolita para filtros de piscinas Nautilus, en el peso indicado para el modelo del filtro. la carga de arena o zeolita se colocará con ayuda de un embudo a través de la apertura del tapón en la parte superior del filtro, excepto en los modelos F950P y F1150P que es cargado por lo ajuste de la valvula.

05 POSIBILIDADES DE USO

Su filtro de piscinas NAUTILUS le ofrece diversas posibilidades de uso. Para hacer uso de cualquiera de ellas, basta mover la palanca de la válvula multivía a la posición elegida. Para operar el equipo, no maneje la palanca de la válvula selectora con la motobomba conectada; apague la motobomba previamente. Para mover la palanca, presione hacia abajo y gírela hasta que encuentre el ajuste de operación deseado.

06 PRECAUCIONES BÁSICAS

Es fundamental que el lugar de instalación (cámara de máquinas) del filtro esté bien ventilado.

No menos importante es que el agua fluya de su interior, ya que las posibles inundaciones del lugar, como consecuencia de fugas en la tubería de la motobomba o del filtro, pueden acarrear daños al equipo, no cubiertos por garantía.

FILTRAR

La norma NBR 10.339 de la ABNT recomienda que el volumen total de la piscina sea recirculado diariamente, obedeciendo el tiempo previsto en la siguiente tabla:

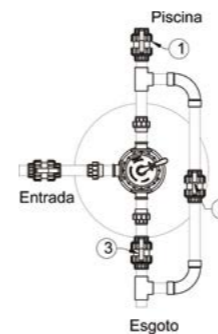
Tiempo máximo de recirculación (horas)			
Profundidad media de la piscina	Piscinas públicas ou colectivas	Residenciales privadas	Para piscinas com tasa de ocupación >1 usuario para cada 2m²/12h de uso*
Hasta 0,60 m	2h	4h	2h
0,6 m hasta 1,5 m	6h	8h	4h
mayor de 1,5 m	8h	8h	6h

*Para piscinas comerciales con tasa de ocupación >1 usuario por cada 2 m²/12h de uso utilizar tasa de renovación de al menos tres veces al día.

IMPORTANTE

Para que los Filtros F950P y F1150P posean las mismas opciones que los demás filtros, se hace necesario la utilización de registros interconectados, formando un "By-Pass" que desviaré el flujo de agua del filtro al alcantarillado, proporcionando a estos modelos de filtro las funciones "Cerrar" y "prefiltrar" no existentes en sus válvulas. Para ello manobre los registros indicados en la figura abajo, ejecutando las manobras de acuerdo con la siguiente tabla:

Válvula multivias	Operación		
	PreFiltrar	Cerrar	
1 Registro	Cerrado	Cerrado	
2 Registro	Abierto	Cerrado	
3 Registro	Cerrado	Cerrado	



Además de estas posibilidades de uso, usted podrá:

- Aspirar filtrando: Cuando la cantidad de suciedad decantada en el fondo de la piscina sea pequeña. Aspiración de drenaje: Cuando hay lodo o mucha suciedad decantada en el fondo de la piscina.

Limpia la superficie del agua: En piscinas con skimmer (dispositivo diseñado para limpiar la suciedad de la superficie del agua de la piscina, como grasa, hojas, etc.). No maneje la motobomba previamente. Para mover la palanca, presione hacia abajo y gírela hasta encontrar el ajuste de operación deseado. Después de lavar la arena o la zeolita del filtro, coloque el filtro para operar en la posición deseada.

07 CUADRO DE OPERACIONES

Operación	Filtrar	Lavar	Pre filtrar	Recircular	Drenar	Aspirar filtrando	Aspirar drenando	Limpia superficie del agua
Palanca de la válvula en la posición	Filtrar	Lavar	Pre filtrar	Recircular	Drenar	Filtrar	Drenar	Filtrar
Desague de fondo	Abierto	Abierto	Abierto	Abierto	Abierto	Cerrado	Cerrado	Cerrado
Disp. de aspiración	Cerrado	Cerrado	Cerrado	Cerrado	Cerrado	Abierto	Abierto	Cerrado
Skimmer	Cerrado	Cerrado	Cerrado	Cerrado	Cerrado	Cerrado	Cerrado	Abierto
Disp. de retorno	Abierto	Cerrado	Cerrado	Abierto	Cerrado	Abierto	Cerrado	Abierto
Aguas residuales	Cerrado	Abierto	Abierto	Cerrado	Abierto	Cerrado	Abierto	Cerrado

Es posible encontrar más información sobre cada operación, accediendo al manual completo a través de QR Code al inicio de esta guía.

08 PRIMEIRA OPERACIÓN

Para lavar la arena o la zeolita del filtro:

1. Coloque la palanca en la posición de lavar;
2. Abra el registro del desagüe de fondo;
3. Cierre el registro de regreso a la piscina;
4. Abra el registro de salida a la alcantarilla;
5. Encienda la motobomba y espere hasta que el flujo de agua (ver por la pantalla de lavado) esté perfectamente limpio.

IMPORTANTE

Evite daños al tapón y/o al tanque del filtro, observando que no hay necesidad de uso de teflón en la rosca del boca, que dispone de un anillo tipo "O-ring" para asegurar un sellado perfecto.

Antes de volver a colocar el tapón, limpie cuidadosamente la rosca existente en el cuerpo del tanque, retirando los granos de arena o zeolita allí depositados.

Granos de arena o zeolita pueden dañar la rosca del tanque, inutilizándolo y haciendo obligatoria su sustitución, que en tal caso no estará cubierta por la garantía.

El filtro debe operar a una presión no superior a 12 libras/pol² (0,85kgf/cm²). Si el equipo funciona a presión de trabajo arriba del indicado, el tanque del filtro puede sufrir daños no cubiertos por garantía.

La válvula multivía está fijada al tanque del filtro, a través de una tuerca en los modelos de la serie "P" y una brida atornillada en los modelos de la serie "X".

Si es necesario retirarla, al volver a colocarla, evite apretar demasiado la tuerca y los tornillos de la brida para evitar posibles daños en la válvula.

Si al poner en funcionamiento el filtro, surge fuga en la unión de la válvula con el tanque del filtro intente inicialmente apretarla un poco más. Si no obtiene un resultado satisfactorio, retire la válvula y asegúrese de que la junta esté en perfectas condiciones, así como que no hay suciedad ningún tipo ella y el tanque o la válvula; de lo contrario proceda a la sustitución de la misma.