

TAMPA DA CASA DE MÁQUINAS (TCM) REBAIXADA COM GRELHA INVISÍVEL

Material: Alumínio fundido

Acabamento: Pintura eletrostática

Indicação: Casa de máquinas de piscina

Resistência: 500 kg e passagem de veículo de passeio com até 2.000 kg

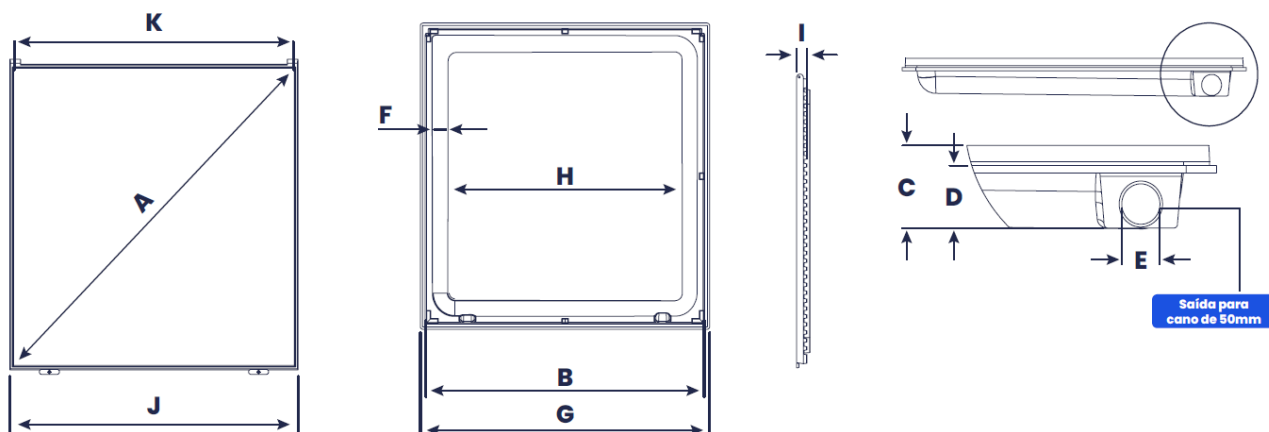
Cores disponíveis: branco, cinza, preto, marrom e bege

1 DESCRIÇÃO DO PRODUTO

Projetada com grelha de circulação de ar, a TCM da NAUTILUS auxilia na redução de umidade, garantindo o bom funcionamento dos equipamentos. Seu sistema de captação de água direciona o escoamento para a rede pluvial ou reservatórios. Fabricada em alumínio fundido com

pintura eletrostática, oferece alta resistência, durabilidade e sofisticação. Outro benefício é a instalação da tampa sob a ducha para otimizar espaços. Com amortecedor que facilita o manuseio e certificação de qualidade, nossas tampas aliam funcionalidade, segurança e design impecável.

2 DIMENSÕES DO PRODUTO



MEDIDAS TÉCNICAS

TAMANHO	A	B	C	D	E	F	G	H	I	J	K	ALTURA DO REBAIXO	PESO	CARGA NOMINAL
75x75cm	101	75,5	10	6,5	5 Ø	5	79	60	3,5	73	71	1,8cm	19,700	500kg
100x100cm	138	98	11	6	5 Ø	5	100	80	3,5	93	91	2,0cm	31,000	500kg

3 CAPACIDADE DE CAPTAÇÃO DE ÁGUA

A tampa para casa de máquinas da **NAUTILUS** foi projetada para garantir a proteção dos equipamentos de sua piscina contra umidade, sujeira e outros elementos prejudiciais ao seu funcionamento. A fabricação deste produto segue rigorosos padrões de qualidade, utilizando processos e materiais inspecionados em laboratório interno, além de ser certificada pelas instituições: Falcão Bauer e Isopoint.

Dentre os testes realizados, destaca-se o teste de vazão de água, crucial para garantir o desempenho da tampa, a qual, em sua capacidade máxima, é capaz de escoar até 15 litros de água por minuto em uma área de até 15 m², uma condição similar ao alerta meteorológico laranja emitido pelo INMET (Instituto Nacional de Meteorologia), que corresponde a uma precipitação de 30 a 60 mm/h de chuvas.

4 INSTALAÇÃO

Passo 01: Construa no local uma caixa em alvenaria para receber a instalação do produto, deixando um rebaixo para apoiar o aro.

Passo 02: Além disso, assegure uma abertura para o cano que será utilizado na drenagem de água, com diâmetro de 50 mm.

Passo 03: Aplique a massa cimentícia em todas as laterais do produto para chumbar.

Passo 04: Depois que a massa cimentícia estiver seca, aplique a argamassa e instale a cerâmica de sua preferência ao redor do aro.

Passo 05: Faça a aplicação do PU 40 na tampa com rebaixo, e em seguida instale a cerâmica na mesma.

Passo 06: Aplique o rejunte entre o piso e o aro da tampa para finalizar o acabamento.

Passo 07: É necessário esperar o tempo de cura dos produtos aplicados por **três dias** corridos, para que possa manusear a tampa.

5 INFORMAÇÕES IMPORTANTES

- Não é recomendada a instalação da tampa de alumínio em locais de tráfego intenso;
- Evitar contato com cimento, cal ou soda cáustica na superfície da tampa;
- Não utilizar produtos químicos na limpeza do produto;
- Realizar a limpeza regular das calhas para evitar o acúmulo de folhas e sujeiras na tampa;
- A tampa para casa de máquinas NAUTILUS não deve ser instalada como única forma de captação de água em uma área superior a 15 m²;
- Garantia de 12 meses contra defeitos de fabricação (03 meses legal e 09 meses contratual);
- A garantia não cobre a instalação inadequada do produto.