

Filtros de Água Potável

Manual de instalação, operação e manutenção



Filtros de Água Potável

Índice

Produto.....	2
Conheça seu Equipamento.....	3
Cuidados com a instalação.....	4
Instalação.....	6
Esquema de montagem do tanque	9
Manutenção.....	11
Identificando e resolvendo problemas.....	11
Garantia.....	12
Abrangência	12
Como deve ser exercida a garantia.....	12
Onde.....	12
Excludentes.....	13

PRODUTO

FILTROS DE ÁGUA POTÁVEL

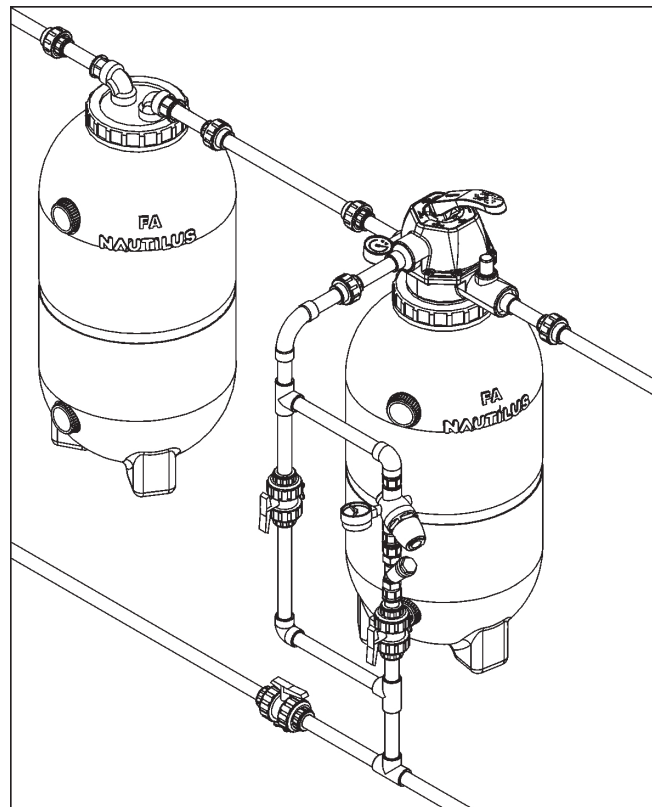
Você acaba de adquirir um equipamento que contempla a melhor solução técnica para filtração de água potável, proporcionando segurança, saúde e comodidade para toda sua família.

A linha de filtros Nautilus para água potável foi desenvolvida para atender as características específicas de nosso país. A tecnologia empregada na sua fabricação representa o que há de mais avançado e econômico nesse campo.

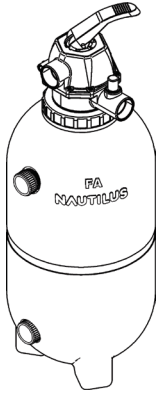
Chamamos sua atenção para os tópicos que referem a aspectos importantes no funcionamento e/ou instalação do equipamento e a sua não observância poderá acarretar em PERDA DE GARANTIA do produto.

Conheça as diversas opções de produto.

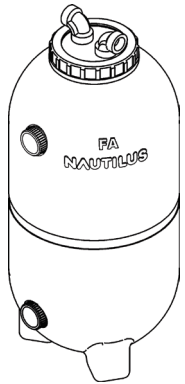
A Nautilus oferece três opções de equipamentos, visando o melhor atender a determinado caso concreto.



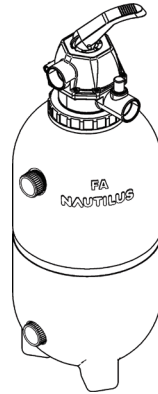
Manual de instalação, operação e manutenção



FAP – Filtro de areia ou zeólita: retira sólidos em suspensão na água, eliminando a turbidez do líquido. Havendo exigência de vazão superior a nominal do equipamento (1.000 litros/hora), o filtro FAP pode ser instalado em baterias paralelas, em quantidade necessária para atender a vazão requerida. Carga filtrante: 70 kg de areia ou 50 kg de zeólita.



FCA – Filtro de carvão ativado: remove o cloro e elimina odores e sabores decorrentes, em grande parte, pelo excesso de cloro contido na água. Recomenda-se, sempre que possível, a instalação do filtro FCA na tubulação de saída do reservatório, que alimenta os pontos de uso (chuveiros, lavatórios, bebedouros, pias, etc.). Havendo exigência de vazão superior à nominal do equipamento (1.000 litros/hora), o filtro FCA também pode ser instalado em baterias paralelas, em quantidade necessária para atender à vazão requerida. Carga filtrante: 18 kg de carvão ativado.



FAC – Filtro de areia ou zeólita e carvão ativado: indicado para instalações onde haja necessidade de remoção de cloro, filtração e retirada de odores e sabores da água com um único tanque, ou seja, nas quais não seja possível instalar, isoladamente, os filtros das linhas FAP e FCA. Da mesma forma que nos casos anteriores, havendo exigência de vazão superior à nominal do equipamento (1.000 litros/hora), o filtro FAC pode ser instalado em baterias, em quantidade necessária para atender à vazão requerida. Carga filtrante: 50 kg de areia ou 35 kg de zeólita e 5 kg de carvão ativado.

Conheça o seu Equipamento

Com capacidade para até 1.000 litros/ hora, o sistema de Filtros de Água Potável Nautilus foi tecnicamente desenvolvido para atender de forma correta as necessidades de limpeza e retirada do excesso de cloro da água a ser utilizada para consumo humano.

Filtros de Água Potável

O sistema de filtração e depuração de odores dos filtros Nautilus é composto basicamente de:

- Areia ou Zeólita: Cuja finalidade é atuar na retenção de sólidos em suspensão na água, causadores da turbidez.
- Carvão ativado: Responsável pela eliminação do excesso de cloro residual e/ou outros odores indesejáveis na água.

Tais elementos filtrantes são acomodados no interior dos tanques de cada tipo de equipamento. Por se tratar de tanques produzidos em material não resistente a altas pressões, o limite máximo admissível para a pressão de trabalho é de 1kgf/cm² (14 libras/pol²). Quando a pressão de entrada da água no equipamento ultrapassar essa pressão máxima, é indispensável a instalação de uma válvula reguladora de pressão antes do tanque FAP, antecedida de um filtro "Y", acessórios esses que poderão ser fornecidos opcionalmente. A não instalação desse sistema de proteção ao tanque acarretará o seu rompimento, não coberto por garantia da fábrica.

A operação dos filtros FAP/FAC se faz através da válvula seletora de funções, do tipo multivias, amplamente utilizada nos filtros para piscinas. A diferença no caso de filtração de água potável reside na utilização de apenas três de suas funções, "FILTRAR", "LAVAR" e "PRÉ-FILTRAR", como será esclarecido mais adiante. É importante também observar que

a bitola nominal da válvula seletora (50 mm – 1 1/2") deverá ser reduzida para 25 mm – 3/4", bitola essa compatível com a vazão do equipamento. O filtro FCA não exige nenhum tipo de operação para seu funcionamento.

Cuidados com a instalação

As tubulações de ligação com a rede de distribuição, jamais deverão exercer tensão nos pontos de conexão com o equipamento.

Por se tratar de tanques produzidos em material não resistente, os encanamentos jamais deverão exercer tensão nos pontos de conexão com o equipamento. Além disso, pense que:

1. Ao instalar o equipamento, você poderá um dia ter necessidade de desconectar o equipamento para eventual manutenção. Portanto, jamais dispense a montagem de luvas de união nos pontos indicados na montagem.

2. Para facilitar a limpeza do filtro "Y", você poderá instalá-lo preferencialmente numa posição que facilite essa operação. Jamais instale a válvula reguladora de pressão antes do filtro "Y".

Manual de instalação, operação e manutenção

3. Nunca conecte a linha do dreno de lavagem do filtro FAP/FCA com a rede de esgoto local. O ideal é que a extremidade da tubulação da rede de lavagem do filtro fique pelo menos 5 cm acima da valeta de escoamento.

4. Após ter concluído a instalação do filtro FAP/FCA e antes de enchê-lo com água, você deverá colocar a carga filtrante, com o auxílio de um funil, através do furo lateral que se encontra o plug. A quantidade de areia especial e/ou carvão ativado e a zeólita é mostrado na tabela a seguir:

Modelo		FAC-350	FAP-350	FCA-350
Vazão de água (litros/h)		1000	1000	1000
Carga de	Areia especial (kg)	50	70	-
	Carvão ativado (kg)	5	-	18
	Zeólita (kg)	35	50	-

Após colocar a carga, proceda à limpeza do plug e rosca para evitar possíveis partículas que possam danificar o tanque, lembrando que não existe a necessidade do uso de teflon para

vedar a área de fixação do plug. A carga de carvão ativado (nas respectivas quantidades) utilizada nos filtros da série FCA e FAC já vem acomodada dentro dos respectivos tanques.

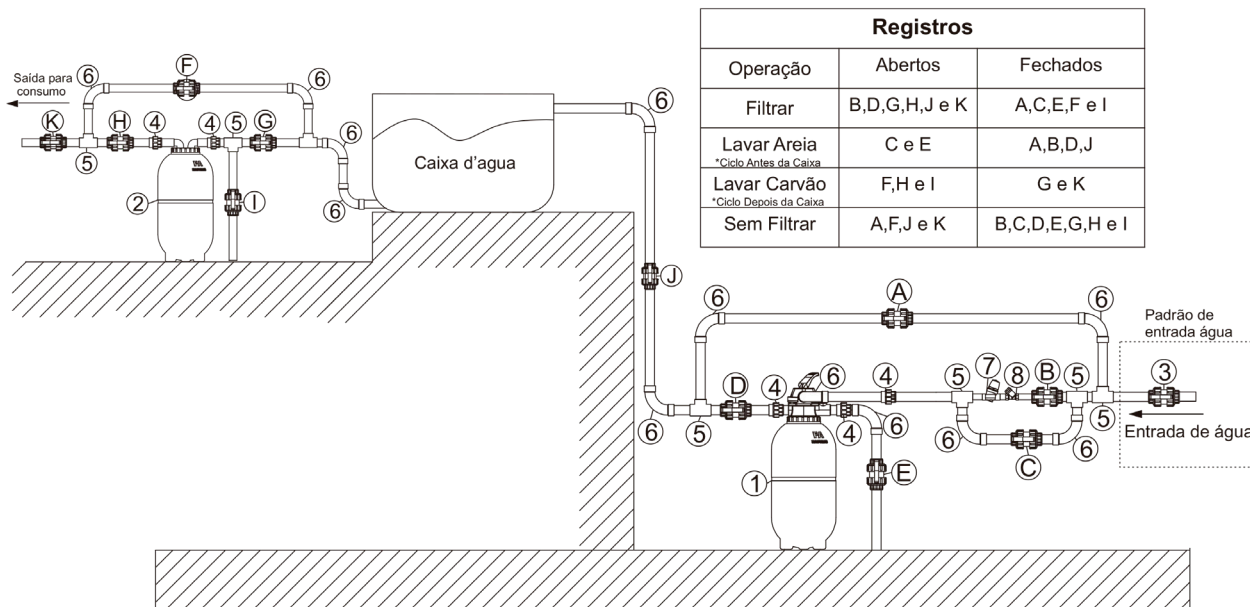
5. No final, você deverá efetuar um teste de vazamento, colocando a alavanca da válvula na posição FECHAR e, em seguida, abrindo o registro do cavalete de entrada por um curto período de tempo, não ultrapassando 1kgf/cm² (14 libras/pol²), corrigindo eventuais problemas.

6. A válvula reguladora de pressão deverá ser regulada de modo a garantir uma pressão normal de trabalho no filtro em torno de 1,0 kgf/cm² (14 libras/pol²). Para efetuar essa regulagem, você deverá remover a tampa preta existente na parte inferior da válvula, encaixando uma chave tipo Allen e girando-a lentamente no sentido horário, até que no manômetro instalado na válvula conste que a pressão foi atingida.

7. Antes de colocar em operação (os filtros FAP e FCA), deve-se proceder a lavagem da carga filtrante seguindo as orientações mostradas anteriormente, a fim de evitar que na primeira operação haja contaminação da rede de distribuição interna de água.

Filtros de Água Potável

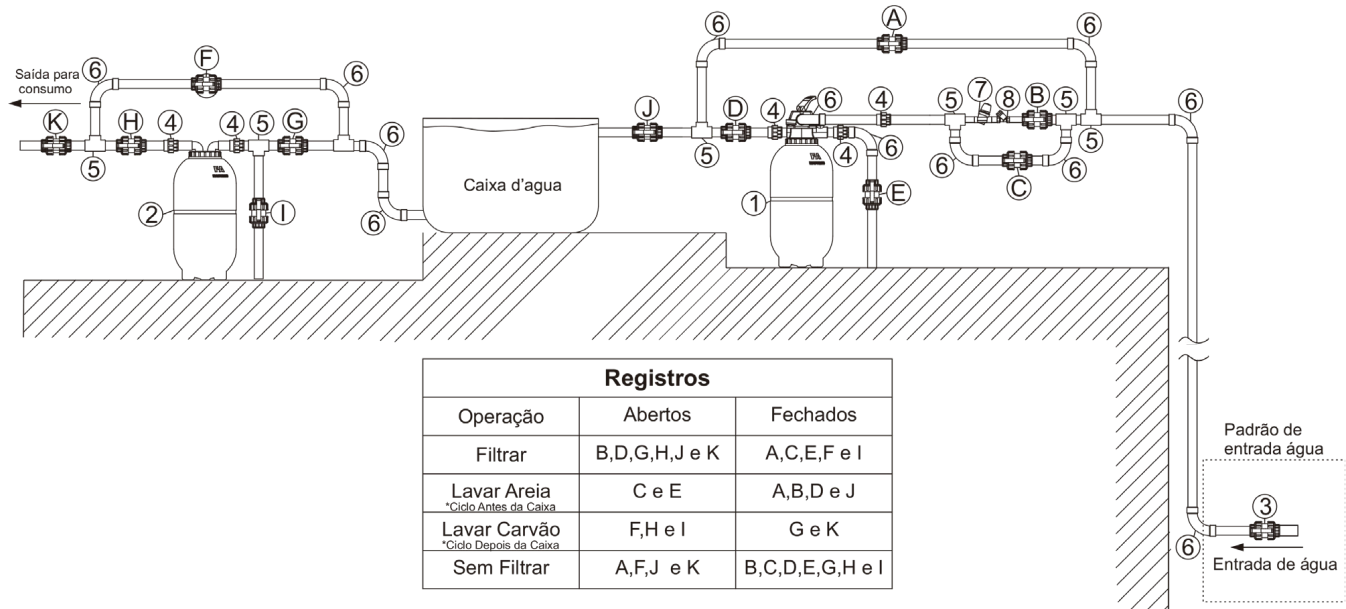
1. Instalação do FAP próximo ao padrão de entrada e FCA após a caixa d'água.



- 1 - FAP - Filtro de água potável com areia ou zeólita
- 2 - FCA - Filtro de água potável com carvão
- 3 - Registro do cavalete
- 4 - União soldável de 3/4"

- 5 - Tê Soldável 3/4"
- 6 - Curva longa soldável de 3/4"
- 7 - Válvula reguladora de pressão
- 8 - Filtro tipo "Y" 3/4"

2. Instalação do FAP e FCA em obras onde a caixa d'água está acima de 5 m de altura em relação ao padrão de entrada de água.

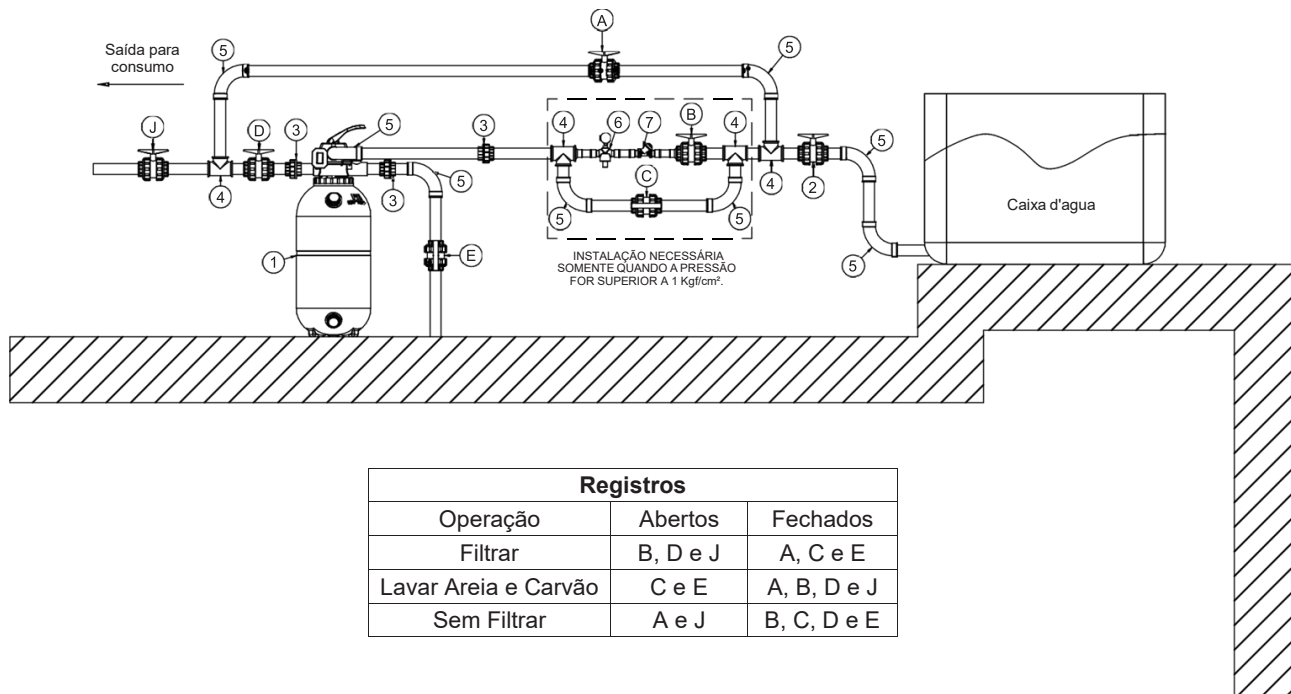


- 1 - FAP - Filtro de água potável com areia ou zeólita
- 2 - FCA - Filtro de água potável com carvão
- 3 - Registro do cavalete
- 4 - União soldável de 3/4"

- 5 - Tê Soldável 3/4"
- 6 - Curva longa soldável de 3/4"
- 7 - Válvula reguladora de pressão
- 8 - Filtro tipo "Y" 3/4"

Filtros de Água Potável

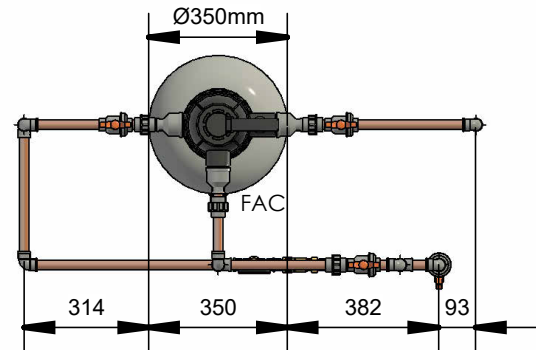
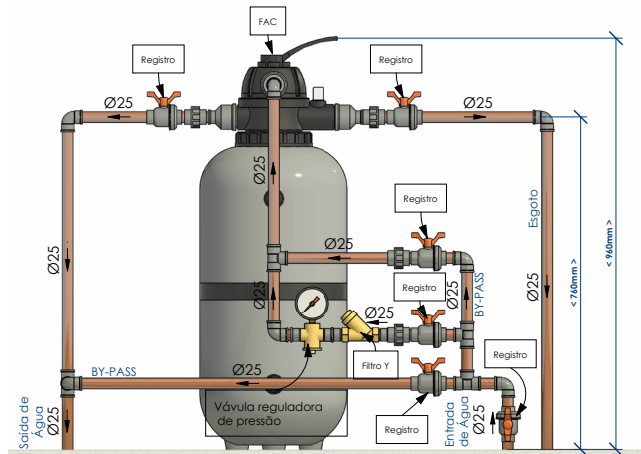
3. Instalação do FAC após a caixa d'água.



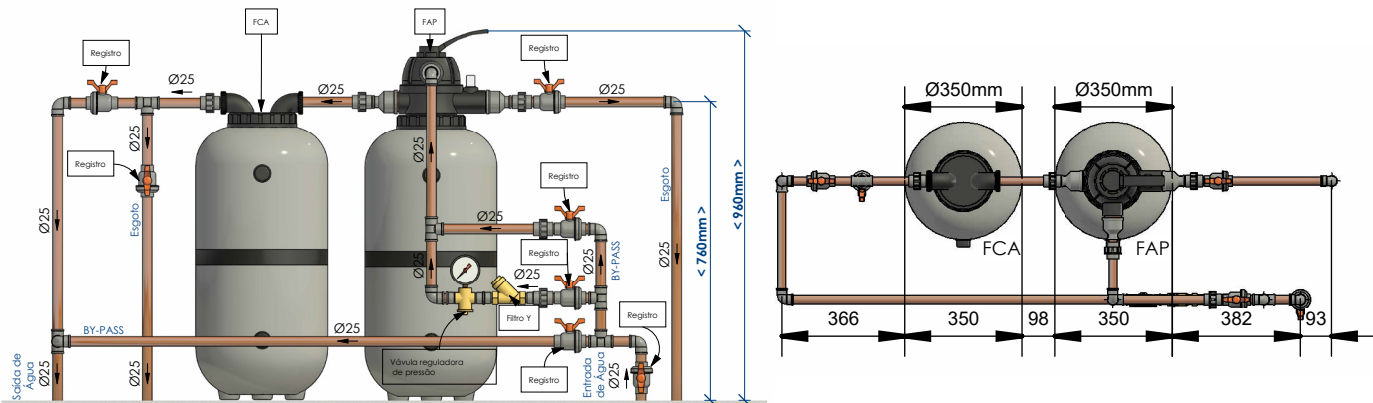
- 1 – FAC – Filtro de areia ou zeólita e carvão ativado
- 2 – Registro do Cavalete
- 3 – União Soldável de 3/4"
- 4 – Tê Soldável de 3/4"

- 5 – Curva Longa Soldável de 3/4"
- 6 – Válvula Reguladora de Pressão
- 7 – Filtro tipo "Y" 3/4"

Esquema de montagem do tanque



Esquema de montagem do tanque



Manutenção

Após certo tempo de uso existe a necessidade da troca da areia, zeólita e/ou carvão dos Filtros de Água Potável Nautilus. A periodicidade de troca de areia, zeólita e do carvão depende basicamente da qualidade da água na entrada, (rede pública, poço, rio, lago e etc.) que influenciará diretamente na vida útil dos mesmos. Basicamente, o que temos visto como “regra geral” é que:

A areia ou zeólita sendo lavada a cada trinta dias, deve ser trocada a cada três anos.

No caso do carvão ativado, basta fazer a medição do cloro na água na saída do filtro (utilizando o mesmo kit de medição utilizado em piscinas) e não deverá apresentar vestígio de cloro, indicando que o mesmo está sendo retido pelo carvão que não está saturado. Caso a medição de cloro indique a presença do mesmo na água, há então a necessidade de troca do carvão ativado.

Identificando e resolvendo problemas

Ocorrendo qualquer irregularidade com seu equipamento, procure em primeiro lugar identificar a dificuldade. Na maioria das vezes a solução é tarefa simples. Por exemplo, a ausência de vazão pode ser decorrente do fechamento equivocado de registros.

A vazão baixa do fluxo d’água pode ser decorrente do entupimento do filtro “Y” (quando houver) ou mesmo da saturação do filtro de areia ou zeólita, bastando somente efetuar a limpeza do filtro “Y” e a lavagem do filtro de areia ou zeólita.

Se você não conseguir resolver o problema com facilidade, não insista. Entre em contato com o seu revendedor Nautilus. Comunique-lhe o que está acontecendo e as providências tomadas sem obter sucesso.

Do seu Revendedor Nautilus ou da própria Nautilus, você sempre terá apoio de que necessita para continuar satisfeito com nossos produtos.

A qualidade de nossos produtos e os serviços no pós venda têm sido as maiores recomendações para a preferência dos clientes pela marca Nautilus.

Filtros de Água Potável

GARANTIA

O objetivo maior do nosso trabalho é oferecer tranquilidade aos nossos clientes. Isso significa fazer chegar às suas mãos produtos de qualidade, verificados e testados pela fábrica e seus Revendedores, e comprovados no uso diário. Produtos que normalmente não exigem o acionamento da Assistência Técnica ou da Garantia. Porém, se necessário, tenha certeza de que você jamais estará falando sozinho. A Nautilus faz questão de estar sempre ao seu lado.

A Nautilus Equipamentos Industriais Ltda., inscrita no CNPJ sob o número 53.476.057/0001-28, atendendo ao que dispõe a Lei 8.078/90, garante aos compradores dos produtos, por ela fabricados observados as seguintes disposições:

Abrangência

Esta garantia abrange vícios na matéria-prima utilizada na fabricação dos Filtros de Água Potável para Piscinas Nautilus, assim como falha no processo de produção, que será pelo prazo de (01) ano nos componentes dos filtros, prazo esse contado a partir da data de emissão da nota fiscal de compra do produto. A garantia sobre os tanques rotomoldados é de três (03) anos, sendo coberta através da assistência técnica Nautilus, observadas as condições impostas.

Como deve ser exercida a garantia

Para que sejam tomadas as devidas providências para análise do(s) vício(s) apresentado(s) pelo produto, é fundamental que o equipamento seja encaminhado ao Revendedor Nautilus onde ele foi adquirido, acompanhado deste certificado e da respectiva nota fiscal de compra, para que a Nautilus ou a Assistência Técnica Autorizada, quando existir na região, possam comprovar a vigência da garantia.

Onde

A verificação do produto, exame do(s) vício(s) apontado(s) e os devidos reparos serão efetuados em nossa fábrica, situada na Estrada Municipal Geraldo Ramos Gonçalves, 236, Bairro Tanque Preto, Nazaré Paulista, Estado de São Paulo. Não sendo possível encaminhar o produto até a fábrica ou havendo a hipótese de que o comprador dê preferência a que os reparos sejam executados no local em que o produto se encontra instalado, correrão por conta dele (comprador) todas as

Manual de instalação, operação e manutenção

despesas decorrentes do envio de técnico para tal finalidade, consoante dispõe o parágrafo único do artigo 50 da Lei 8.078/90. Compreendem-se como despesas, a quilometragem percorrida de ida e volta desde a fábrica, refeições e estadias, independentemente de substituição de peças que tenham sido danificadas por mau uso e que também serão de cobrança.

Excludentes

Serão considerados como excludentes de garantia:

(1) A não apresentação da nota fiscal de compra do produto que permita comprovar a vigência da garantia;

(2) Os danos causados ao produto em decorrência de transporte inadequado ou por má instalação;

(3) A não observância das recomendações constantes neste Manual, que segue junto com a embalagem do produto;

(4) O uso de peças e/ou componentes não originais, bem como manuseio do produto por pessoas não habilitadas pela fábrica, que possam acarretar no mau funcionamento do mesmo;

(5) O fornecimento de materiais de instalação exigidos durante os reparos, tais como tubulações, registros, conexões, etc.

A validade da presente garantia contratual estará sempre condicionada à observância das condições aqui impostas.

Havendo necessidade de eventuais manutenções, pedimos que entre em contato com a Revenda em que o produto foi adquirido para que ela solicite à fábrica quaisquer serviços. Para facilitar e acelerar o seu atendimento solicitamos que tenha sempre a mão, os seguintes dados:

Modelo do produto: _____

Número de série: _____

Data de Fabricação: _____

Nome da Revenda onde o produto foi adquirido: _____

Telefone de contato: (____) _____

A Nautilus se reserva ao direito de, a qualquer tempo e sem aviso, alterar quaisquer dados, especificações ou mesmo componentes de suas máquinas ou equipamentos, bem como dos dados constantes neste manual, sem que isso represente qualquer responsabilidade ou obrigação sua.



Produzido e distribuído por:
Nautilus Equipamentos Ind. Ltda.
C.N.P.J. 53.476.057/0001-28
nautilusbr.com | (11) 4597-7222 | 4414-6474
sac@nautilusbr.com

13110011-01