

ASPIRAMAX 5201

Manual de instalação, operação e manutenção

Modelo: 5201





Parabéns pela compra do seu novo robô de piscinas ASPIRAMAX 5201.

É um robô autônomo poderoso que vem pronto a usar.

Este robô vem com um filtro do tipo cartucho de acesso fácil .

Por favor, verifique o pacote para certificar-se de que todas as peças estão prontas para serem instaladas.

Recomendamos que você verifique todas as peças do sistema de limpeza. Se houver peças danificadas ou faltando, entre em contato com a Nautilus.

Índice

Características do produto	2
Advertências.....	2
Conteúdo da embalagem	3
Informações.....	3
Instalação.....	4
Configurações de direção e velocidade	6
Limpeza do recipiente de retenção.....	7
Limpeza do impulsor	8
Limpeza dos rolos.....	9
Resolução de problemas	10
Lista de peças de reposição	12
Desenho de peças de reposição	13
Termo de Garantia.....	14

1. CARACTERÍSTICAS DO PRODUTO

Produto: Equipamento robótico de conservação de piscina.

Profundidade máxima: 1,80 m

Tamanho máximo da piscina: 7,00 m x 3,50 m

Corrente de entrada: AC100-130 V / 200-230 VAC

Corrente de saída: <20 VDC

Comprimento do cabo 8,00 m

Velocidade de movimento: 0,10 a 0,16 m/s

Potência máxima: 40 W

Autonomia de trabalho programado: 1 h de limpeza

Sistema de filtração por meio de cartucho com uso de feltro de filtração fina.

2. ADVERTÊNCIAS

2.1 Por favor, consulte as regras do seu país em matéria de segurança das piscinas.

2.2 Deixe o transformador de potência pelo menos 3,50 m da piscina.

2.3 Certifique-se de que suas tomadas elétricas estão devidamente aterradas.

2.4 Por favor, certifique-se de que seu sistema elétrico está bem protegido por um interruptor de circuito de falha (IR) 30 mA ao terra.

2.5 Mantenha o transformador de potência distante de umidade.

2.6 Não use o robô fora da água.

2.7 Certifique-se de que o transformador está desconectado antes de executar a manutenção no robô.

2.8 Não utilize o robô se qualquer cabo de alimentação estiver danificado.

2.9 Não utilize a piscina enquanto o robô de limpeza estiver dentro dela.

2.10 Retire da piscina o robô de limpeza quando este não estiver em uso.

INFORMAÇÕES

Nossos robôs foram projetados para facilitar a manutenção da sua piscina. No entanto, não se destinam a limpar uma piscina cheia de algas e folhas (ex: final do período de preparação para o verão).

Nesse caso, você deve realizar a limpeza física da sua piscina através das peneiras e conjunto filtrante e também através do tratamento químico seguindo as instruções dos fabricantes. A Nautilus possui uma solução completa para auxiliar nesse trabalho.

Para retirar o robô da piscina, levante o cabo de energia elétrica lenta e suavemente até que você possa pegá-lo pela alça. Use a alça para puxar completamente o robô.

Para mais informações acesse o nosso site
www.nautilusbr.com

2.11 O uso do robô deve ser numa piscina cuja temperatura esteja entre 5 e 36 ° C.

2.12 Não use o robô se você tem um dispositivo de natação contra-corrente.

2.13 Proceda, pelo menos uma vez por semana, a análise da água da piscina para verificação do pH, que deverá estar entre 7,2 e 7,8, e do cloro residual que deverá estar situado entre 1,0 e 3,0 ppm. É recomendável também que se proceda a conferência dos níveis de alcalinidade (entre 80 e 120 ppm), de dureza calcária (entre 200 e 400 ppm).

3. CONTEÚDO DA EMBALAGEM

1. Robô para manutenção de piscinas com cabo flutuante e acoplamento giratório.
2. Caixa de controle do transformador de potência
3. Amostra do filtro fino.

4. INSTALAÇÃO

SEU ROBÔ PARA MANUTENÇÃO NA LIMPEZA DE PISCINAS VEM PRÉ-MONTADO NA EMBALAGEM.



4.1 Deixe a caixa de energia em um ponto médio entre as duas extremidades da piscina e pelo menos 3,50 m da borda da piscina.



4.2 Coloque o robô na sua piscina e espere até que esteja completamente submerso. Se necessário, ajude-o a afundar manualmente.

4. INSTALAÇÃO



4.3 Após colocar seu robô na água, conecte o transformador na tomada elétrica. Para desligar o seu robô, desligue o transformador da tomada elétrica. O robô irá parar automaticamente após 1 hora de ciclo de limpeza.

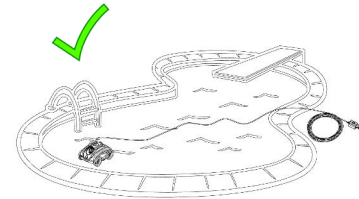
Para iniciar um novo ciclo de limpeza:

- Desligue o transformador;
- Aguarde 2 ou 3 minutos;
- Ligue novamente o transformador.

4.4 Para um desempenho ideal, coloque o seu robô na piscina no local mais distante possível da fonte de energia.

4.5 Não retire o seu robô da água imediatamente após o final do seu ciclo de limpeza para não causar um choque de temperatura.

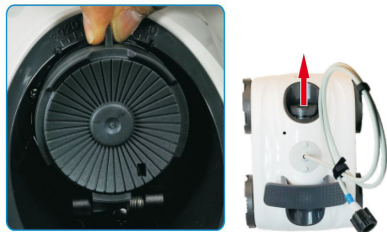
4.6 O tamanho do cabo fornecido como robô é apropriado para que ele possa chegar a todas as partes de sua piscina. Limite o comprimento do cabo na piscina ao mínimo e coloque o excedente fora da piscina.



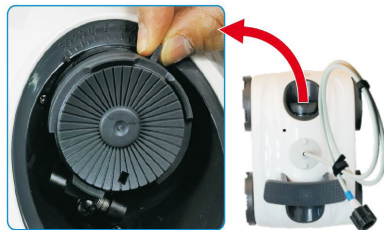
4.7 Quando o robô não for mais usado por um período prolongado, coloque a tampa protetora na fonte de alimentação e armazene seu robô.

NOTA: O excesso de cabo na piscina, limitará a eficácia da articulação de giro flutuante e resultará no entrelaçamento de cabo mais rápido.

5. CONFIGURAÇÕES DE DIREÇÃO E VELOCIDADE



5.1 Para ajustar a direção do robô, rode a tampa da tomada. A direção do robô será determinada pela posição do indicador.



Nota: como indicador na posição vertical, o robô irá seguir em frente. Como indicador virado para a direita, o robô irá para a esquerda. Como indicador virado para a esquerda, o robô irá para a direita.



5.2 Para ajustar a velocidade do robô, use uma chave de fendas para girar o parafuso na parte inferior da tampa. Desenroscar aumenta a velocidade e enroscar diminui a velocidade.



5.3 Para a maioria das piscinas, recomenda-se que a tampa de saída em ambas as extremidades não partilhe a mesma direção. Para obter um melhor desempenho, endireite a tampa na extremidade com as dobradiças de abertura e ajuste a tomada na frente do robô.

NOTA: Essas são as recomendações para o bom desempenho do robô. Dependendo da forma e tamanho da piscina, pode-se ter de efetuar ajustes na direção e velocidade para atingir a configuração otimizada para a sua piscina.

6. LIMPEZA DO RECIPIENTE DE RETENÇÃO



6.1 Pressione o botão na frente do robô e levante a tampa superior, até ouvir um "clique" na dobradiça e a tampa ficar fixa.



6.2 Levante uma extremidade do cesto.



6.3 Levante as abas de plástico vermelhas de um lado e levante a tampa do cesto.



Despeje os detritos do cesto. Use uma mangueira para limpar o filtro com água.

Quando estiver limpo, coloque o cesto novamente no seu robô. Observe se o cesto está devidamente encaixado; caso contrário não ficará fixo.

Pressione em ambas as extremidades do cesto, o qual deve estar fixo.

7. LIMPEZA DO IMPULSOR



7.1 Remova a tampa para limpar a sujeira ou cabelos no rotor.



7.2 Use uma chave de fendas achatada para remover a tampa conforme mostrado.



7.3 Encaixe novamente a tampa após a limpeza.

NOTAS:

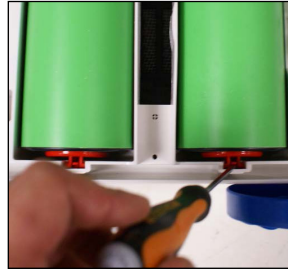
Alguns detritos podem entupir ou ser envolvidos ao redor do impulsor da bomba. Esses detritos podem dificultar o bom funcionamento do robô ou até mesmo danificar o motor.

Inspeção visual regular é parte da manutenção normal do robô.

8. LIMPEZA DOS ROLOS



8.1 Rode manualmente os rolos verdes. Devem girar facilmente. Se estiverem detritos a bloquear a rotação, remova os detritos



8.2 Se os detritos não forem de acesso fácil, use uma chave de fendas achatada para remover temporariamente os rolos. Empurre a aba conforme mostrado na imagem acima para remover o rolo.



8.3 Após limpar o rolo, encaixe-o novamente.

NOTA:

Os rolos verdes na parte inferior do robô são providos de rolamentos e devem rodar livremente. Alguns detritos podem entupir ou ficar enrolados nos rolos, impedindo o robô de mover à velocidade certa ou até mesmo de se mover.

9. RESOLUÇÃO DE PROBLEMAS

PROBLEMAS	ORIGENS	SOLUÇÕES
O robô flutua na superfície.	<ul style="list-style-type: none"> - Imersão do robô na piscina. - Uso do filtro fino. 	<ul style="list-style-type: none"> - Quando você colocar o robô na piscina, deixe-o afundar e atingir o piso, antes de ligá-lo. - Se você usa um filtro fino opcional, retire o filtro do seu envoltório plástico, mergulhe o filtro na água para que esteja molhado antes de colocá-lo no robô.
O robô não limpa todas as áreas da piscina.	<ul style="list-style-type: none"> - Dimensão do cabo em demasia flutuando na piscina. 	<ul style="list-style-type: none"> - Deixar apenas o comprimento necessário do cabo flutuante a ser introduzido na piscina. - Retire qualquer excesso de cabo da piscina e deixe este excesso de comprimento fora da piscina ao lado da caixa de alimentação. - Insira o robô no ponto central da piscina. Se sua piscina é oval ou retangular, o ponto recomendado é a média do comprimento.
O robô não retem os detritos durante a operação. Partículas finas (poeira ou sujeira, pólen...) são ejetadas pelo impulsor.	<ul style="list-style-type: none"> - O robô não recebe energia suficiente. - Cesta entupida / completa. - Um objeto está preso o impulsor ou a grade localizada acima do impulsor. - Os detritos são muito finos, o robô é feito para reter as partículas com mais de 40microns (como filtro fino dentro da cesta). 	<ul style="list-style-type: none"> - Verifique a conexão dos cabos. Limpe a cesta e o filtro de painéis. Limpe o filtro fino se você usa este acessório. Verifique se a cesta está inserida corretamente. (Veja o capítulo Limpeza da cesta do filtro). - Verifique se não há qualquer objeto estranho no impulsor ou bloqueado na grade acima impulsor - Verifique a fixação da cesta, pressione se necessário para bloquea-la. - Use um filtro fino (verifique número do item desenho de peças de reposição). Por outro lado, não esqueça que é a filtração da sua piscina que garante a limpeza das partículas de menos de 50 microns.
O robô se move em uma única direção	<ul style="list-style-type: none"> - Um objeto bloqueia os rolos, as rodas interferindo no movimento do robô. 	<ul style="list-style-type: none"> - Verifique se existem objetos estranhos no impulsor localizado acima do motor. - Verifique se não há nenhum objeto estranho bloqueando o circuito hidráulico ou os rolos e rodas sob o robô e as suas laterais.

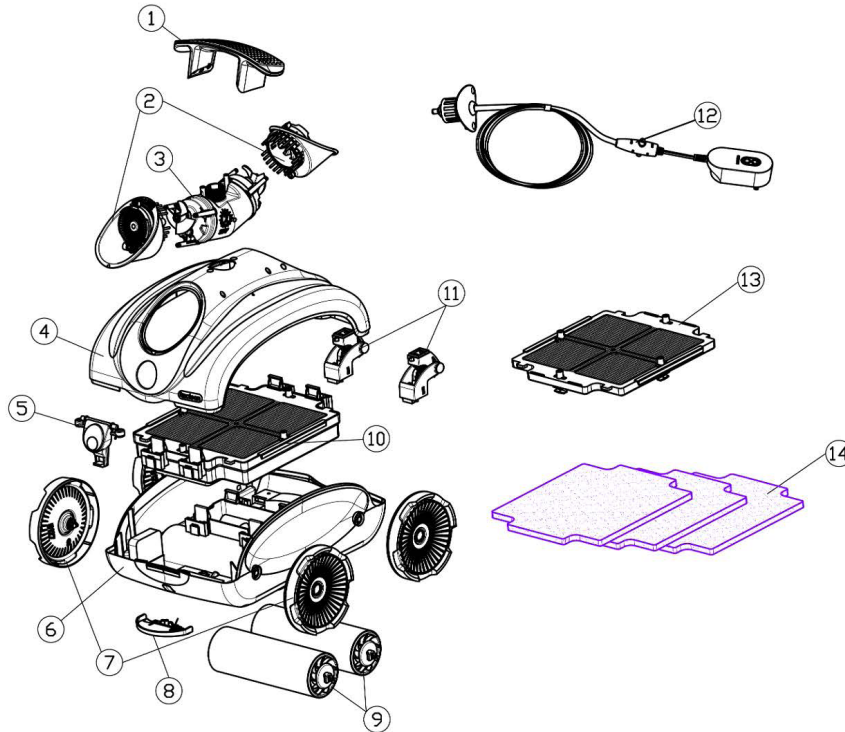
9. RESOLUÇÃO DE PROBLEMAS

PROBLEMAS	ORIGENS	SOLUÇÕES
O robô não se move e a bomba de filtração não funciona. O robô não funciona mais.	<ul style="list-style-type: none"> - O robô não está ligado a uma fonte de energia. - Mal encaixe das conexões. 	<ul style="list-style-type: none"> - Verifique se a fonte de energia está ligada, conectando outro dispositivo à tomada elétrica. - Verifique todas as conexões do robô com a fonte de energia.
A bomba funciona, mas o robô não se move. O robô ativa, mas permanece no local.	<ul style="list-style-type: none"> - Não há energia suficiente sendo transmitida ao robô. - Um objeto bloqueia os rolos, ascorreias, as rodas do robô ou o caminho. - Possibilidade de problema no motor 	<ul style="list-style-type: none"> - Desconecte o cabo da energia e tire o robô da água. Abra a tampa da cesta e retire a cesta. - Verifique se existem objetos estranhos no impulsor localizado acima do motor. - Verifique se não há nenhum objeto estranho bloqueando o circuito hidráulico ou as escovas e cintos sob o robô e suas laterais. - Entre em contato com a assistência técnica da Nautilus.
O robô para após alguns minutos	<ul style="list-style-type: none"> - Conexão do cabo flutuante - Possibilidade de falha do cabo flutuante - Possibilidade de infiltração no motor 	<ul style="list-style-type: none"> - Verifique a conexão do cabo flutuante. Desconecte e reconecte conforme necessário (veja capítulo 5). - Verifique os estados dos conectores nas extremidades de seus cabos (danificados, enferrujados, etc.)
O robô se move mais lento que antes	<ul style="list-style-type: none"> - O robô está muito pesado - O fluxo de água não é suficiente - Conexões dos cabos 	<ul style="list-style-type: none"> - Verifique se a cesta coletora de sujeira não está cheia; - Verifique e limpe se necessário o impulsor da bomba ou a grade acima do impulsor (hélice na parte superior do robô o punho) - Verifique todas as conexões de cabo (veja os capítulos sobre as conexões elétricas).

10. LISTA DE PEÇAS DE REPOSIÇÃO

DESENHO: NÚMERO DO ITEM	SKU	DESCRIÇÕES DAS PEÇAS
1	51320	Alça hidrodinâmica
2	51211	Tampa da saída da bomba.
3	51060	Bloco motor
4	51300	Tampa superior
5	51350	Fechadura com trinco
6	51310	Parte inferior do chassis
7	51270	Rodas Cinza - 4 peças
8	51340	Aba de drenagem rápida. CinzaEscuro
9	51050	Rolos: 2 peças
10	51000	Caixa do cartucho filtrante
11	81000	Conjunto de dobradiças
12	30230	Fonte de alimentação com cabo de 8m
13	51001	Painel do cartucho filtrante
14	51380	Kit de substituição de filtração fina (opcional)

11. DESENHO DE PEÇAS DE REPOSIÇÃO



12. TERMO DE GARANTIA

O objetivo maior do nosso trabalho é oferecer tranquilidade aos nossos clientes. Isso significa fazer chegar às suas mãos produtos de qualidade, verificados e testados pela fábrica e seus Revendedores, e comprovados no uso diário. Produtos que normalmente não exigem o acionamento da Assistência Técnica ou da Garantia. Porém, se necessário, tenha certeza de que você jamais estará falando sozinho, a Nautilus faz questão de estar sempre ao seu lado. A Nautilus Equipamentos Industriais Ltda., inscrita no CNPJ sob o número 53.476.057/0001-28, atendendo ao que dispõe a Lei 8.078/90, garante aos compradores dos produtos, por ela fabricados ou por terceiros, observadas as seguintes disposições:

Abrangência

Esta garantia abrange vícios na matéria prima utilizada na fabricação do Robô Nautilus, assim como falha no processo de produção, que será pelo prazo de dois (02) anos, exceto compartimento de coleta de detritos e filtro fino descartável, prazo esse contado a partir da data de emissão da nota fiscal de compra do produto.

Como deve ser exercida a garantia

Para que sejam tomadas as devidas providências para análise do(s) vício(s) apresentado(s) pelo produto, é fundamental que

o equipamento seja encaminhado ao Revendedor Nautilus onde ele foi adquirido, acompanhado deste certificado e da respectiva nota fiscal de compra, para que a Nautilus ou a Assistência Técnica Autorizada, possam quando existir na região, comprovar a vigência da garantia.

Onde

A verificação do produto, exame do(s) vício(s) apontado(s) e os devidos reparos, serão efetuados em nossa fábrica, situada na Estrada Municipal Prefeito Geraldo Ramos Gonçalves, 236, Tanque Preto, Nazaré Paulista, Estado de São Paulo. Não sendo possível encaminhar o produto até a fábrica ou havendo a hipótese de que o comprador dê preferência a que os reparos sejam executados no local em que o produto se encontra instalado, correrão por conta dele (comprador) todas as despesas decorrentes do envio de técnico para tal finalidade, consoante dispõe o parágrafo único do artigo 50 da Lei 8.078/90. Compreendem-se como despesas, a quilometragem percorrida de ida e volta desde a fábrica ou do estabelecimento do Assistente Técnico Nautilus mais próximo do local, refeições e estadias, independentemente de substituição de peças que tenham sido danificadas por mau uso e que também serão objeto de cobrança.

12. TERMO DE GARANTIA

Excludentes

Serão considerados como excludentes de garantia:

- (1) A não apresentação da nota fiscal de comprado produto que permita comprovar a vigência da garantia;
- (2) Osdanos causados ao produto em decorrência de transporte inadequado ou por máinstalação;
- (3) A não observância das recomendações constantes neste Manual, que segue junto com a embalagemdo produto;
- (4) O uso de peças e/ou componentes não originais, bem como manuseio do produto por pessoas não habilitadas pela fábrica, que possam acarretar no mau funcionamento do mesmo;
- (5) O fornecimento de materiais de instalação exigidos durante os reparos;
- (6) Se houverem sinais de violação do produto, remoção e/ou adulteração do número de série ou da etiqueta de identificação do produto.

A validade da presente garantia contratual estará sempre condicionada à observância das condições aqui impostas. Havendo necessidade de eventuais manutenções, pedimos que entre em contato com a Revenda Nautilus em que o produto foi adquirido para que ela solicite à fábrica quaisquer serviços. Para facilitar e acelerar o seu atendimento solicitamos que

Manual de instalação, operação e manutenção

tenha sempre a mão, os seguintes dados:

Modelo do produto: _____

Número de série: _____

Nome da revenda onde o produto foi adquirido: _____

Telefone para contato: _____

Nautilus se reserva ao direito de, a qualquer tempo e sem aviso, alterar quaisquer dados, especificações ou mesmo componentes de suas máquinas ou equipamentos, bem como dos dados constantes neste manual, sem que isso represente qualquer responsabilidade ou obrigação sua.



Produzido e distribuído por:
Nautilus Equipamentos Ind. Ltda.
C.N.P.J. 53.476.057/0001-28
nautilus.ind.br | (11) 4597.7222 / 4414.6474
sac@nautilusbr.com

13110106-01