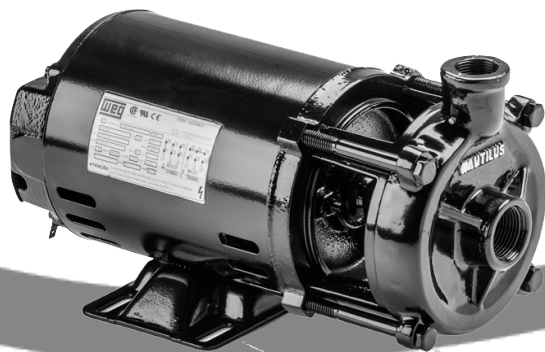


# Motobombas - NRD - 19

Manual de instalação, operação e manutenção



nautilus



## Índice

Produto .....	2
Dimensões .....	3
Inspeção e recebimento .....	4
Recomendações de instalação .....	4
Instalação hidráulica .....	4
Vazão máxima admissível em tubulação de PVC... 5	5
Tabela de tubulações recomendadas.....	5
Características dos motores elétricos .....	6
Instalação elétrica.....	7
Tabela de seleção dos cabos elétricos.....	8
Tabela de seleção dos disjuntores.....	8
Precauções.....	9
Aterramento.....	9

## Manual de instalação, operação e manutenção

Sequência lógica .....	10
Lembre-se:.....	10
Manutenção básica.....	10
Substituição do selo mecânico.....	11
Vista explodida .....	11
Sistema de identificação .....	14
Risco de acidentes.....	14
Identificações de problemas e causas .....	15
Importante! .....	16
Garantia .....	16
Abrangência.....	16
Como deve ser exercida a garantia .....	16
Onde .....	16
Excludentes.....	17

## Produto

### BOMBAS CENTRÍFUGAS Série NRD-19

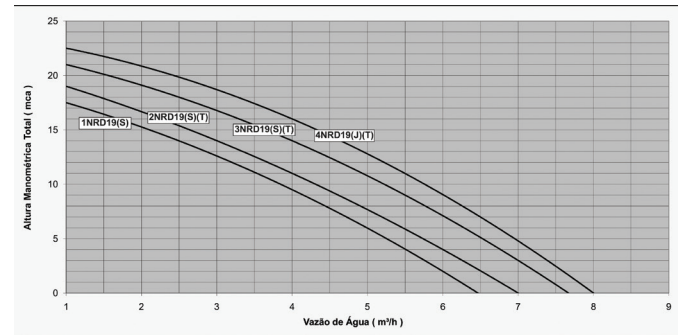


As motobombas centrífugas da série NRD-19 são totalmente construídas em ferro fundido e possuem bocais rosqueáveis BSP de 1" na sucção e 3/4" na descarga.

#### Utilização em aquecimento solar de piscinas

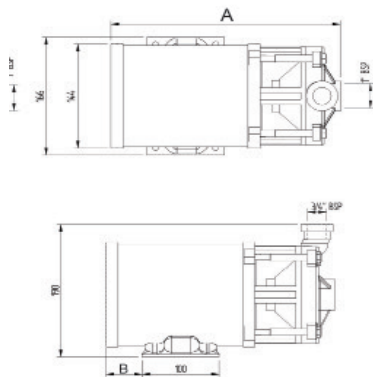
São normalmente utilizadas em conjunto com coletores solares. As motobombas da série NRD-19 devem preferencialmente ser instaladas abaixo do nível da água da piscina (afogadas). E sempre que possível instaladas com pré-filtro.

#### CURVA CARACTERÍSTICA – 3500 RPM

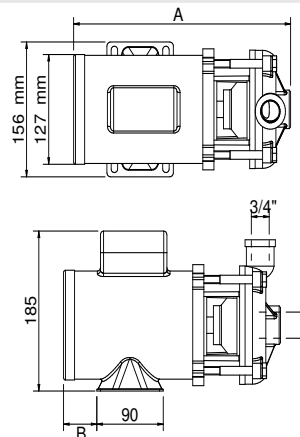


# Motobombas NRD - 19

## Dimensões



**IR3**



**CAPACITOR PERMANENTE**

Modelo		1NRD-19	2NRD-19		3NRD-19		4NRD-19	
		MONOF	MONOF	TRIF	MONOF	TRIF	MONOF	TRIF
Tipo de motor		CAPACITOR PERMANENTE	CAPACITOR PERMANENTE	IR3	CAPACITOR PERMANENTE	IR3	CAPACITOR PERMANENTE	IR3
Dimensões (mm)	A	283	293	330	303	345	323	360
	B	30	40	70	50	80	75	95

## Manual de instalação, operação e manutenção

### Inspeção e recebimento

Antes de ser entregue ao transportador, todos os componentes de seu produto Nautilus foram devidamente inspecionados e corretamente acondicionados na embalagem original. Assim, ao recebê-lo, certifique-se de que tudo está em perfeitas condições e que nada está faltando ou avariado.

Se algo de anormal ocorrer, entre em contato imediatamente com o transportador e informe-o do ocorrido.

### Recomendações de instalação

Sua motobomba NRD-19 deve ser instalada em local de fácil acesso, arejado e sempre próximo do reservatório (piscina, tanque, etc), com todas as conexões e registros indispensáveis tanto para a sua operação como também para a sua eventual manutenção.

No momento da instalação das motobombas Nautilus, deve-se ter o cuidado de manter boa distância entre a parte traseira do motor elétrico e qualquer objeto que possa interferir na saída do ar quente (no mínimo 1/4 (25%) do diâmetro da entrada de ar).

É fundamental que o local de instalação (casa de máquinas) seja bem ventilado, evitando-se, dessa forma, que o motor elétrico trabalhe num ambiente úmido, prejudicial à sua vida útil. Não menos importante é que haja escoamento da água do interior da casa de máquinas, pois eventuais inundações do

local, em decorrência de vazamento nas tubulações ou mesmo na motobomba, poderão provocar danos ao motor elétrico, não coberto pela garantia do fabricante desse componente.

Antes da instalação, é importante serem observadas as regras constantes na norma NBR 10.339 da ABNT.

Deve-se ter também uma atenção especial quanto aos cuidados com a instalação da rede de alimentação elétrica do motor da bomba, assim como eventuais acessórios elétricos que tenham contato direto com a água, numa piscina ou num “boiler”.

Antes de instalar a motobomba, leia e siga todos os avisos de advertências e instruções deste manual. O não cumprimento de aspectos destacados nas advertências e instruções, em se tratando de uso em piscina, pode resultar em risco de morte ou ferimentos graves aos banhistas, como também causar danos ao equipamento.

### Instalação hidráulica

Quando instalados em piscina, os problemas apresentados nas motobombas da série NRD-19, normalmente ocorrem porque a rede hidráulica não foi projetada com observância ao que dispõe a norma NBR 10.339 da ABNT, que trata do dimensionamento das tubulações das piscinas.

Para o bom desempenho e aproveitamento pleno da capacidade do equipamento, é fundamental que a instalação da rede hidráulica seja feita utilizando-se, no mínimo, as tubulações constantes da tabela a seguir:

## Motobombas NRD - 19

### Vazão máxima admissível em tubulação de PVC

Tubo colável diâmetro (mm)	Tubo roscável bitola	Vazão na sucção (m <sup>3</sup> /h)	Vazão na descarga (m <sup>3</sup> /h)
25	3/4"	2,2	3,6
32	1"	3,7	6,2
40	1.1/4"	6,2	10
50	1.1/2"	9	15

A escolha dos diâmetros das tubulações deve ser feita de acordo com a vazão requerida pelo equipamento que vai ser alimentado pela motobomba da série NRD-19.

Em se tratando de piscinas, deve-se observar a norma NBR 10.339 da ABNT, que determina que a velocidade máxima na tubulação de sucção não pode ser superior a 1,8 m/s e de 3,0 m/s na tubulação de retorno (após a motobomba). Nesse caso, siga as recomendações constantes da tabela ao lado.

### Tabela de tubulações recomendadas

MOTOBOMBA MODELO		SUCÇÃO		RECALQUE	
MODELO	POTÊNCIA (CV)	SOLDÁVEL (mm)	ROSCÁVEL (POLEGADAS)	SOLDÁVEL (mm)	ROSCÁVEL (POLEGADAS)
1NRD-19	1/3	50	1-1/2	40	1-1/4
2NRD-19	1/2	50	1-1/2	40	1-1/4
3NRD-19	3/4	50	1-1/2	40	1-1/4
4NRD-19	1,0	50	1-1/2	40	1-1/4

## Características dos motores elétricos

Antes de instalar as motobombas Nautilus, verifique a potência (CV) do motor elétrico a elas acoplado. Se houver necessidade de saber qual a amperagem que esses motores elétricos consomem, consulte a tabela a seguir, lembrando-se de que a amperagem varia em função da tensão elétrica de alimentação dos mesmos (110 V, 220 V ou 380 V)

Potência CV	Monofásica Corrente Nominal				Trifásica Corrente Nominal	
	110 V	127 V	220 V	254 V	220 V	380 V
1/3	4,2	4,4	2,1	2,2	-	-
1/2	5,4	6,6	2,7	3,3	1,7	0,98
3/4	8,0	9,0	4,0	4,5	2,3	1,3
1,0	9,8	10,4	4,9	5,2	3,0	1,7

# Motobombas NRD - 19

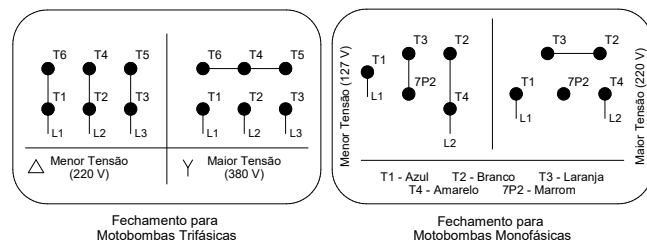
## Instalação elétrica

Para proceder ao fechamento do motor em uma rede de alimentação 220 V trifásica, devemos unir na fase 1 (L1) o cabo T6 com o T1 (identificação indicada na lateral dos cabos dos motores), na fase 2 (L2) os cabos T4 com o T2 e na fase 3 (L3) os cabos T5 com o T3 e alimentar o motor elétrico nesses cabos. E, no caso de uma rede de alimentação 380 V trifásica, devemos unir T6, T4 e T5 e isolá-los e alimentar a motobomba na fase 1 (L1) T1, na fase 2 (L2) T2 e na fase 3 (L3) T3.

Em uma instalação com rede de alimentação 110 V -127 V monofásica, devemos unir os cabos da seguinte forma: na fase 1 (L1) apenas o cabo T1 (azul), na fase 2 (L2) unir os cabos T2 e T4 (branco e amarelo) e unir os cabos T3 e 7P2 (laranja e marrom) e os mesmos não serão utilizados.

Para proceder ao fechamento do motor em uma rede de alimentação 220 V - 254 V monofásica, devemos unir os cabos da seguinte forma: na fase 1 (L1) apenas o cabo T1 (azul), na fase 2 (L2) apenas o cabo T4 (amarelo), unir os cabos T3 e T2 (laranja e branco) e o cabo 7P2 (marrom) e os mesmos não serão utilizados. Para melhor entendimento, todos os motores das motobombas Nautilus possuem uma etiqueta indicando o

correto fechamento para cada faixa de tensão como mostrado nas figuras abaixo:



No caso de uma instalação com rede de alimentação trifásica, devemos nos atentar ao sentido de rotação do motor, pois nesse tipo de ligação existe o risco de inversão das fases que faz com que a motobomba gire no sentido contrário ao de operação; por isso, recomenda-se efetuar um teste (ligando-a por alguns segundos) para verificar o sentido de rotação antes da ligação definitiva do equipamento (todas motobombas Nautilus possuem em seus corpos uma seta indicando o sentido correto de rotação). Caso for constatado o problema, inverta qualquer um dos fios de alimentação do motor elétrico e verifique novamente se o sentido de rotação está correto.



### Tabela de seleção dos cabos elétricos

Para adequado funcionamento do equipamento, sua proteção e seu correto funcionamento, utilize fiação na bitola recomendada pelos padrões da ABNT, constantes da tabela a seguir:

Potência CV	Monofásica				Trifásica		
	110 V		220 V		220 V		
	Distância em metros				Distância em metros		
	30	50	30	50	30	50	70
	Bitola do cabo em (mm <sup>2</sup> )				Bitola do cabo em (mm <sup>2</sup> )		
1/3	2,5	2,5	2,5	2,5	-	-	-
1/2	2,5	4,0	2,5	2,5	2,5	2,5	2,5
3/4	2,5	4,0	2,5	2,5	2,5	2,5	2,5
1,0	4,0	6,0	2,5	2,5	2,5	2,5	2,5

### Tabela de seleção dos disjuntores

Os disjuntores têm como principal finalidade a proteção dos cabos e equipamentos por eles alimentados. Para cada bitola de cabo, recomenda-se um disjuntor específico, como mostra a tabela abaixo:

Bitola do cabo em mm <sup>2</sup>	Disjuntor recomendado em Ampéres
2,5	20
4,0	25
6,0	32

## Motobombas NRD - 19

### Precauções

- A instalação, operação e manutenção do motor deve ser realizada sempre por técnico capacitado, utilizando ferramentas e métodos adequados e seguindo as orientações contidas nos documentos fornecidos com a motobomba.
- Durante a instalação da motobomba, os motores devem estar protegidos contra partidas acidentais.
- Para segurança do operador e do equipamento, instale na entrada da rede de alimentação da motobomba, uma chave seccionadora blindada com fusível tipo Diazed, dispositivo DR com corrente diferencial-residual nominal não superior a 30 mA, botoeira liga/desliga, dispositivo de proteção contra sobrecarga ( exemplo: relé de sobrecarga) e para os motores trifásicos uma proteção adicional contra falta e inversão de fases. Se as chaves e a botoeira não forem adequadas às potências requisitadas e sobrevier queima do motor, a substituição ou reparo do mesmo não estarão cobertos pela garantia do fabricante.
- Tanto para evitar riscos de vida ao operador como aos usuários, ou para impedir danos ao equipamento, é fundamental a existência de um sistema de aterramento perfeito. Não menos importante é a ligação do fio “terra” na carcaça do motor da bomba, em condições tecnicamente corretas. A Nautilus recomenda que a bitola do fio terra seja, pelo menos, a mesma utilizada para a alimentação de energia elétrica.
- A instalação da motobomba, bem como seus dispositivos de segurança, deverá atender os requisitos da norma ABNT NR-5410, que estabelece as condições a que devem satisfazer as instalações elétricas de baixa tensão, a fim de garantir a segurança de pessoas e animais, o funcionamento adequado da instalação e a conservação dos bens. Essa Norma aplica-se principalmente às instalações elétricas de edificações, qualquer que seja seu uso (residencial, comercial, público, industrial, de serviços, agropecuário, hortigranjeiro, etc.), incluindo as pré-fabricadas.
- Não cubra e obstrua a ventilação do motor. Mantenha uma distância mínima livre de 1/4 (25%) do diâmetro da entrada de ar em relação à distância das paredes. O ar utilizado para refrigeração do motor deve estar na temperatura ambiente, limitada a temperatura indicada na placa de identificação do motor.
- Motores só devem ser instalados em locais compatíveis com suas características construtivas e em aplicações e ambientes para os quais foram projetados.

## Aterramento

Dê a máxima atenção a este item, pois ele é muito importante para sua segurança física, de seus familiares, amigos e funcionários.

Somente as instalações elétricas corretas, com aterramento adequado e dispositivos de proteção permitem a efetiva segurança ao usuário.

Exija que a instalação elétrica da sua piscina ou casa de máquinas seja executada por técnico eletricista devidamente capacitado.

A Nautilus Equipamentos Industriais Ltda. exime-se de qualquer responsabilidade por danos a pessoas ou equipamentos ocorridos por instalações elétricas realizadas fora das normas de segurança.

## Sequência lógica

1. Verifique se a rede elétrica disponível está em acordo com as características descritas na plaqueta do motor (monofásica 110/127/220/254 V ou trifásica 220/380 V - 60 Hz).
2. Em se tratando de corrente trifásica, após concluir a instalação da motobomba, ligue e desligue imediatamente

## Manual de instalação, operação e manutenção

o motor pelo tempo mínimo suficiente para verificar, através do eixo existente na parte traseira do motor, se o sentido de rotação está correto. Observe as pequenas setas gravadas na parte frontal superior do corpo da motobomba. Se a rotação estiver em sentido contrário, desenergize a alimentação da motobomba e inverta a ligação de dois fios de alimentação, quaisquer que sejam.

### Lembre-se:

**Ao lidar com fios e instalações, deixe sempre a rede elétrica previamente desligada e devidamente sinalizada para evitar ligações inadvertidas por terceiros.**

### Manutenção básica

Antes de qualquer operação de manutenção na motobomba, feche os registros, desligue os disjuntores e/ou desconecte o motor da rede elétrica.

Nunca deixe a motobomba funcionar sem água, isso pode danificar o selo mecânico. Também não inicie o funcionamento com os registros fechados, pois a água aquecida (pelo atrito da água da piscina com o rotor) contida no interior da mesma pode causar danos ao selo mecânico, ao filtro e às tubulações de PVC.

## Motobombas NRD - 19

### Substituição do selo mecânico

Retire os quatro parafusos (item 1 do desenho a seguir) que prendem o corpo da motobomba ao adaptador. Em seguida, retire o conjunto do rotor e o selo mecânico. O rotor está rosqueado no eixo do motor. Para retirá-lo, use uma chave de fenda para travar o eixo do motor através da fenda existente na “traseira” do motor e gire o rotor no sentido anti-horário.

Verifique com cuidado se o selo mecânico apresenta trincas no assento de cerâmica ou outros danos visíveis no elemento de carbono.

Inspecione as partes de borracha, procurando desgastes, rasgos ou trincas.

Se qualquer parte estiver danificada, substitua sempre o selo inteiro.

Para a montagem do selo no rotor, utilize somente água como lubrificante. Não utilize qualquer ferramenta que possa danificar o selo mecânico.

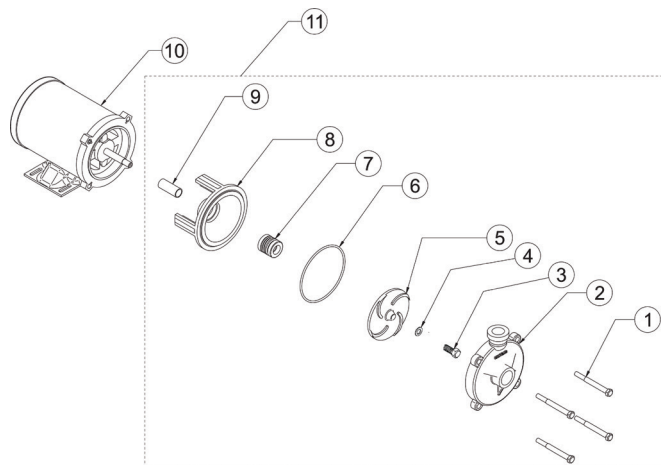
Após a montagem da cerâmica na intermediária e do selo no rotor, recoloque o rotor no eixo do motor, trave o eixo do motor com uma chave de fenda e rosqueie firmemente com a mão. Se o motor for trifásico, não se esqueça do parafuso que se encontra no centro do rotor.

Verifique se o anel de vedação do corpo da motobomba está colocado corretamente no alojamento. Monte todo o conjunto no corpo da motobomba.

Aperte os 4 (quatro) parafusos uniformemente, de preferência de forma cruzada. Conecte novamente a ligação elétrica e abra os registros.

A motobomba está pronta para entrar em funcionamento.

### Vista explodida - NRD-19



## Motobomba - Série NRD

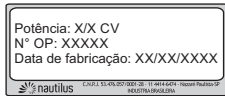
Número	Código do Produto	Descrição	Quantidade
1	13010138	Parafuso sext.RP 3/8"/3.1/2" S/zinc	4
2	40090087	Corpo FEFO Usinado NRD-19	1
3	13010109	Parafuso cab. sext. Inox NRD-19	1
4	13010048	Arruela lisa Inox 1/4	1
5	40090019	Rotor Bomba 1NRD-19	1
5	40090020	Rotor Bomba 2NRD-19	1
5	40090021	Rotor Bomba 3NRD-19	1
5	40090022	Rotor Bomba 4NRD-19	1
6	13040028	Anel Oring de vedação da intermediaria	1
7	13040109	Selo mecânico 3/4" Viton	1
8	40090018	Intermediaria FEFO Usinada NRD-19	1
9	40090002	Bucha de latão 47,00mm Eixo do motor B7NRL-50	1

## Motobombas NRD - 19

10	14010025	Motor elét. 1/3 CV monof. (Capacitor Permanente)	1
10	14010017	Motor elét. 1/2 CV monof. (Capacitor Permanente)	1
10	14010047	Motor elét. 3/4 CV monof. (Capacitor Permanente)	1
10	14010005	Motor elét. 1,0 CV monof. (Capacitor Permanente)	1
10	14010096	Motor elét.. 0,50 CV trif 220/380 60HZ - IR3 (1/2CV)	1
10	14010097	Motor elét. 0,75 CV trif 220/380 60HZ - IR3 (3/4cv)	1
10	14010098	Motor elét. 1,0 CV trif 220/380 60HZ - IR3	1
11	42010001	Bomba 1NRD-19 sem motor	1
11	42010002	Bomba 2NRD-19 sem motor	1
11	42010003	Bomba 3NRD-19 sem motor	1
11	42010004	Bomba 4NRD-19 sem motor	1

## Sistema de identificação

Toda motobomba de fabricação Nautilus tem fixada em suas partes externas, etiquetas de identificação que contêm importantes informações sobre as características e fabricação das mesmas, conforme desenho abaixo:



Local de aplicação das etiquetas nas motobombas Nautilus:

1 - Corpo

## Manual de instalação, operação e manutenção

### Risco de acidentes

- Nunca permita que crianças operem esta motobomba.
- Não substitua a motobomba por uma de potência superior sem verificar se as tubulações de sucção e retorno permitem tais alterações. A não verificação desse item poderá acarretar no aumento da velocidade de sucção no ralo de fundo. Isso pode colocar em risco a integridade dos banhistas, que podem ser tragados pelo ralo de fundo, através de suas vestes ou cabelo.
- A motobomba deverá ser instalada por um profissional qualificado. A instalação incorreta pode submeter os banhistas a um risco elétrico, capaz de ameaçar a vida ou mesmo causar lesões graves aos usuários da piscina.
- Esta motobomba possui alto poder de sucção. Se a tubulação de sucção estiver subdimensionada, isso pode representar um perigo extremo aos banhistas que se aproximem do ralo de fundo da piscina. Para evitar acidentes como esse, a norma NBR 10.339 da ABNT recomenda a instalação de pelo menos dois ralos de fundo interligados entre si. A Nautilus recomenda que essa distância seja de no mínimo dois metros entre cada ralo.

## Motobombas NRD - 19

### Identificações de problemas e causas

Ocorrendo qualquer irregularidade com o equipamento, procure em primeiro lugar localizar na tabela abaixo qual das hipóteses listadas corresponde à dificuldade encontrada.

Na maioria das vezes, a solução é tarefa simples. Porém, se você não conseguir resolver o caso com facilidade, não insista: entre em contato com seu Revendedor Nautilus, comunique-o sobre o que está acontecendo e as providências que você já tomou sem ter obtido sucesso.

<b>Problemas</b>	<b>Possíveis causas</b>
Motor não funciona	Ligação do motor incorreta / chave geral desligada / fusíveis queimados / relé de proteção contra sobrecarga desarmado / tensão elétrica inadequada / enrolamento do motor queimado.
Motor gira lentamente	Baixa tensão elétrica / ligação do motor incorreta.
Motor aquece em demasia	Baixa tensão elétrica / falta de ventilação do motor.
Ausência de vazão	Registros fechados / entrada de ar na tubulação de sucção do pré-filtro (quando existir) / rotor da motobomba entupido / tubulação de sucção ou cesto do pré-filtro (quando existir) obstruídos.
Vazão baixa	Registros parcialmente fechados / obstrução parcial da tubulação ou do cesto do pré-filtro (quando existir) / entrada de ar na tubulação de sucção ou na tampa do pré-filtro (quando existir) / rotação invertida.
Ruído excessivo	Rolamentos do motor estragados / cavitação da bomba causada por cesto do pré-filtro entupido, obstrução parcial da tubulação de sucção, obstrução parcial do registro da tubulação de sucção ou tubulação de sucção em diâmetro inadequado.
Bolhas de ar na linha de retorno	Entrada de ar na linha de sucção ou na tampa do pré-filtro (quando existir) / nível de água baixo no ponto de sucção.
Vazamento no eixo da bomba	Selo mecânico danificado ou com defeito.



### Importante!

Jamais deixe que a motobomba trabalhe a “seco” (sem que a tubulação esteja cheia de água) ou em “vazio” (com qualquer registro fechado, impedindo assim fluxo normal da água). Ocorrendo essas hipóteses, a motobomba sofrerá sérios danos não cobertos pela garantia.

### Garantia

O objetivo maior do nosso trabalho é oferecer tranquilidade aos nossos clientes. Isso significa fazer chegar às suas mãos produtos de qualidade, verificados e testados pela Fábrica e seus Revendedores, e comprovados no uso diário. Produtos que normalmente não exigem o acionamento da Assistência Técnica ou da Garantia. Porém, se necessário, tenha certeza de que você jamais estará falando sozinho. A Nautilus faz questão de estar sempre ao seu lado.

A Nautilus Equipamentos Industriais Ltda., inscrita no CNPJ sob o número 53.476.057/0001-28, atendendo ao que dispõe a Lei 8.078/90, garante aos compradores dos produtos por ela fabricados observados as seguintes disposições:

### Abrangência

Esta garantia abrange vícios na matéria-prima utilizada na fabricação das motobombas para piscinas Nautilus, assim como falha no processo de produção, que será pelo prazo de (01) ano nos componentes das motobombas, prazo esse contado a partir da retirada em nossa fábrica ou do despacho da respectiva mercadoria. A garantia sobre os motores elétricos é de um (01) ano, sendo coberta através da assistência técnica autorizada do respectivo fabricante, observadas as condições por ele impostas.

### Como deve ser exercida a garantia

Para que sejam tomadas as devidas providências para análise do(s) vício(s) apresentado(s) pelo produto, é fundamental que o equipamento seja encaminhado ao Revendedor Nautilus onde ele foi adquirido acompanhado deste certificado e da respectiva nota fiscal de compra para que a Nautilus ou a Assistência Técnica Autorizada, quando existir na região, possam comprovar a vigência da garantia.

### Onde

A verificação do produto, exame do(s) vício(s) apontado(s) e os devidos reparos serão efetuados em nossa

## Motobombas NRD - 19

fábrica, situada na Estrada Municipal Geraldo Ramos Gonçalves, 236, Bairro Tanque Preto, Nazaré Paulista Estado de São Paulo. Não sendo possível encaminhar o produto até a fábrica ou havendo a hipótese de que o comprador dê preferência a que os reparos sejam executados no local em que o produto se encontra instalado, correrão por conta dele (comprador) todas as despesas decorrentes do envio de técnico para tal finalidade, consoante dispõe o parágrafo único do artigo 50 da Lei 8.078/90. Compreendem-se como despesas, a quilometragem percorrida de ida e volta desde a fábrica, refeições e estadias, independentemente de substituição de peças que tenham sido danificadas por mau uso e que também serão de cobrança.

### Excludentes

Serão considerados como excludentes de garantia:

**(1) A não apresentação da nota fiscal** de compra do produto que permita comprovar a vigência da garantia;

**(2) Os danos causados ao produto em decorrência de transporte inadequado ou por má instalação;**

**(3) A não observância das recomendações** constantes neste Manual, que segue junto com a embalagem do produto;

**(4) O uso de peças e/ou componentes não originais,** bem como manuseio do produto por pessoas não habilitadas pela fábrica, que possam acarretar no mau funcionamento do mesmo;

**(5) O fornecimento de materiais de instalação** exigidos durante os reparos, tais como tubulações, registros, conexões, etc;

A validade da presente garantia contratual estará sempre condicionada à observância das condições aqui impostas.

Havendo necessidade de eventuais manutenções, pedimos que entre em contato com a Revenda em que o produto foi adquirido para que ela solicite à fábrica quaisquer serviços. Para facilitar e acelerar o seu atendimento solicitamos que tenha sempre a mão, os seguintes dados:

Modelo do produto: \_\_\_\_\_

Número de série: \_\_\_\_\_

Data de Fabricação: \_\_\_\_\_

Nome da Revenda onde o produto foi adquirido: \_\_\_\_\_

Telefone de contato: (\_\_\_\_) \_\_\_\_\_

A Nautilus se reserva ao direito de, a qualquer tempo e sem aviso, alterar quaisquer dados, especificações ou mesmo componentes de suas máquinas ou equipamentos, bem como dos dados constantes neste manual, sem que isso represente qualquer responsabilidade ou obrigação sua.



Produzido e distribuído por:  
Nautilus Equipamentos Ind. Ltda.  
C.N.P.J. 53.476.057/0001-28  
(11) 4597-7222 / (11) 4414-6474  
[www.nautilusbr.com](http://www.nautilusbr.com)  
[sac@nautilusbr.com](mailto:sac@nautilusbr.com)  
13110025-03