

GUIA RÁPIDO

LINHA DE MOTOBOMBAS NBE

40990103-00
Acesse o manual completo



01 RECOMENDAÇÕES DE INSTALAÇÃO

No momento da instalação da sua motobomba, cuide para que haja uma boa distância entre a parte traseira do motor elétrico e qualquer objeto que possa interferir na saída do ar quente, no mínimo 1/4 do diâmetro da entrada de ar ou cerca de 5cm.

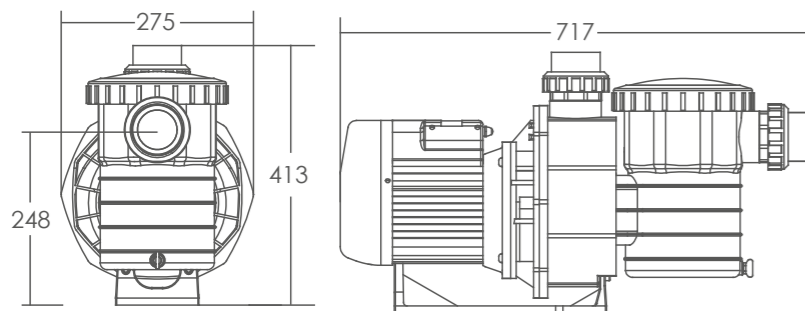
É fundamental que o local de instalação (casa de máquinas) seja bem ventilado. Não menos importante é que haja escoamento da água do interior da casa de máquinas, pois eventuais inundações do local, em decorrência de vazamento nas tubulações ou mesmo na motobomba, poderão provocar danos ao motor elétrico, não coberto pela garantia do seu fabricante.

Para segurança do operador e do equipamento, instale na entrada da rede de alimentação da motobomba, uma chave seccionadora blindada com fusível tipo Diazed, dispositivo DR com corrente diferencial-residual nominal não superior a 30mA, botoeira liga/desliga, dispositivo de proteção contra sobrecarga (exemplo: relé de sobrecarga) e para os motores trifásicos uma proteção adicional contra falta e inversão de fases. Se as chaves e a botoeira não forem adequadas às potências requisitadas e sobrevier queima do motor, a substituição ou reparo do mesmo não estarão cobertos pela garantia do fabricante.

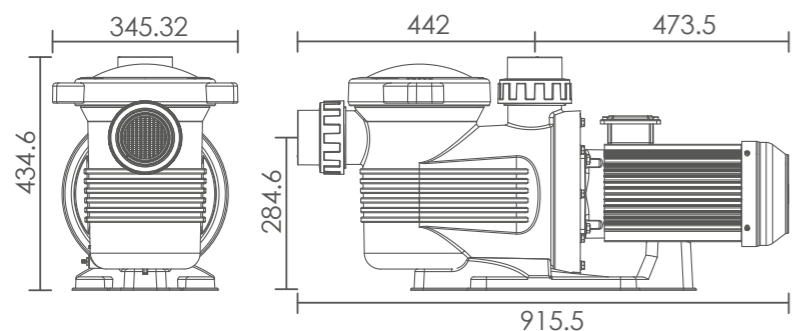
É fundamental a existência de um sistema de aterramento perfeito. Não menos importante é a ligação do "fio terra" na carcaça do motor da bomba, em condições tecnicamente corretas. Ao lidar com fios e instalações, deixe sempre a rede elétrica previamente desligada e devidamente sinalizada para evitar ligações inadvertidas por terceiros. A motobomba deverá ser instalada por um profissional qualificado; instalação incorreta pode submeter os banhistas a um risco elétrico, capaz de por em risco a vida ou mesmo causar lesão grave aos usuários da piscina.

Esta motobomba possui alto poder de sucção. Se a tubulação de sucção estiver subdimensionada, isso pode representar um perigo extremo aos banhistas que se aproximem do ralo de fundo da piscina. Para evitar isso, a norma NBR 10.339 da ABNT recomenda a instalação de pelo menos dois ralos de fundo interligados entre si. A Nautilus recomenda que essa distância seja de, no mínimo dois metros entre cada ralo.

02 DIMENSÕES



Conexões de entrada e saída da **Motobomba NBE07: 2"**



Conexões de entrada e saída da **Motobomba NBE08: 3"**

Observação: Dimensões dos desenhos em mm.

03 TABELAS CARACTERÍSTICAS NBE

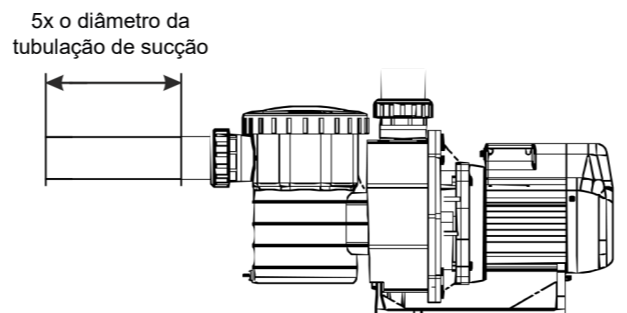
Modelo	Altura Manométrica (m.c.a)								
	6	8	10	12	14	16	18	20	22
MOTOF NBE07 3,0 CV	-	36,4	34,2	32,0	30,0	28,0	25,7	23,4	19,1
TRIF NBE08 4,0 CV	66,8	59,0	51,3	39,3	23,5	7,8	-	-	-

04 INSTALAÇÃO HIDRÁULICA

É fundamental que a instalação da rede hidráulica seja feita utilizando-se, no mínimo, as tubulações constantes na tabela a seguir:

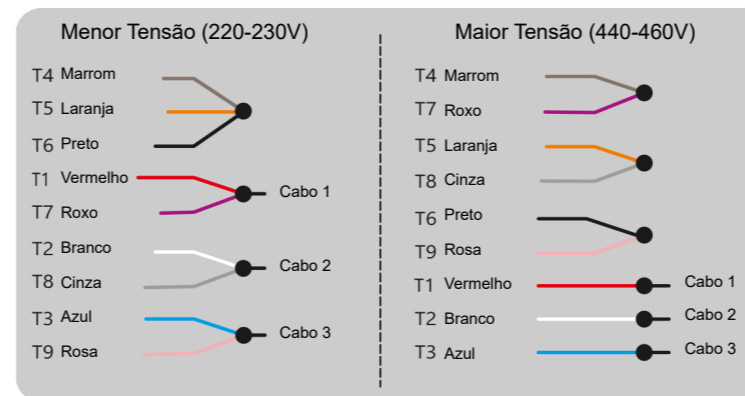
Modelo	Sucção		Recalque	
	Soldável (mm)	Roscável (Pol.)	Soldável (mm)	Roscável (Pol.)
NBE07	85	3"	75	2,5"
NBE08	110	4"	85	3"

A escolha dos diâmetros dos tubos deve ser feita de acordo com a vazão requerida pelo equipamento instalado na piscina, de forma que a velocidade de escoamento da água não ultrapasse a 1,8 m/s na tubulação de sucção (antes da bomba) e a 3 m/s na tubulação de retorno (após a bomba).



05 INSTALAÇÃO ELÉTRICA

Durante a instalação elétrica das motobombas Nautilus, devemos nos atentar para que o fechamento elétrico do motor trifásico seja compatível com a tensão de alimentação em que ela será instalada, para evitar possíveis danos. Veja abaixo as opções de instalação:



Fechamento para motobombas trifásicas

Observação: A motobomba monofásica NBE07 possui fechamento único de fábrica.

06 CARACTERÍSTICAS DOS MOTORES ELÉTRICOS

Antes de instalar as motobombas Nautilus, verifique a potência (CV) do motor elétrico a elas acoplado. Se houver necessidade de saber qual a corrente elétrica que esses motores elétricos consomem, consulte a tabela a seguir.

CV	Corrente Nominal (A)		
	Monofásica	Trifásica	
	220V	220-230V	440-460V
3,0	10,5	-	-
4,0	-	10,0	5,0

07 SENTIDO DE ROTAÇÃO TRIFÁSICA

Em se tratando de corrente trifásica, após concluir a instalação da motobomba, ligue e desligue rapidamente o motor, o tempo mínimo suficiente para verificar, através do eixo existente na parte traseira do motor, se o sentido de rotação está correto. Se a rotação estiver em sentido contrário, desenergize a alimentação da motobomba e inverta a ligação de dois fios de alimentação, quaisquer que sejam.

08 TABELA DE SELEÇÃO DOS CABOS ELÉTRICOS

Para adequado funcionamento do equipamento e sua proteção, utilize fiação na bitola recomendada pelos padrões da ABNT. Já para a proteção da fiação e equipamentos, recomenda-se disjuntores específicos de acordo com cada bitola de cabo. Veja a tabela a seguir:

CV	Monofásica		Trifásica		
	220V		220-230/440-460V		
	Distância (m)		Distância (m)		
	30	50	30	50	70
	Bitola do cabo (mm ²)		Bitola do cabo (mm ²)		
3,0	2,5	2,5	-	-	-
4,0	-	-	2,5	2,5	2,5

09 TABELA DE SELEÇÃO DOS DISJUNTORES

Bitola do cabo (mm ²)	Disjuntor recomendado (A)
2,5	25
4,0	30
6,0	40
10,0	50

GUÍA RÁPIDA

LÍNEA DE MOTOBOMBAS NBE



40990103-00
Acceda al manual completo

01 RECOMENDACIONES DE INSTALACIÓN

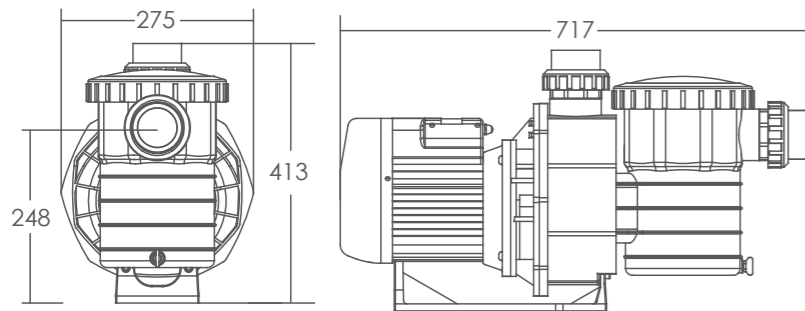
En el momento de la instalación de su motobomba, asegúrese de que haya una buena distancia entre la parte posterior del motor eléctrico y cualquier objeto que pueda interferir en la salida del aire caliente, al menos 1/4 del diámetro de la entrada de aire o cerca de 5cm.

Es fundamental que el lugar de instalación (casa de máquinas) esté bien ventilado. No menos importante es que el agua fluya desde el interior de la sala de máquinas, ya que las posibles inundaciones del lugar, como consecuencia de fugas en las tuberías o incluso en la motobomba, podrían provocar daños al motor eléctrico, no cubierto por la garantía de su proveedor. Para seguridad del operador y del equipo, instale en la entrada de la red de alimentación de la motobomba, una lave seccionadora blindada con fusible tipo Diazed, dispositivo DR con corriente diferencial-residual nominal no superior a 30 mA, ojal encendido/apagado, dispositivo de protección contra sobrecarga (por ejemplo: relé de sobrecarga) y para los motores trifásicos una protección adicional contra falta e inversión de fases. Si las laves y el ojal no son adecuados para las potencias solicitadas y sobreviene la quema del motor, el reemplazo o la reparación del mismo no estarán cubiertos por la garantía del proveedor.

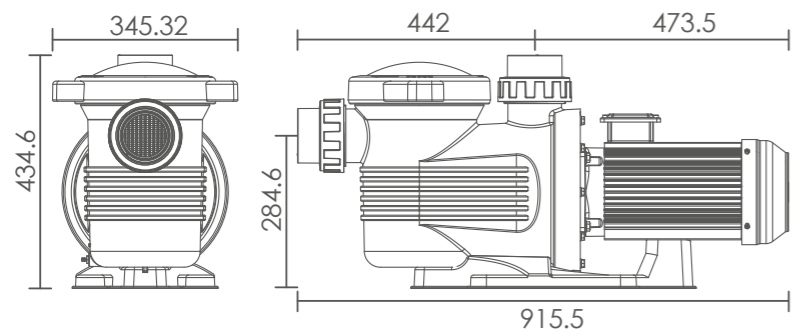
Es fundamental la existencia de un sistema de puesta a tierra perfecto. No menos importante es la conexión del "cable de tierra" en la carcasa del motor de la bomba, en condiciones técnicamente correctas. Cuando maneje cables e instalaciones, deje siempre la red eléctrica previamente desconectada y debidamente señalizada para evitar conexiones inadvertidas por terceros. La motobomba deberá ser instalada por un profesional cualificado; instalación incorrecta puede someter a los bañistas a un riesgo eléctrico, capaz de poner en riesgo la vida o incluso causar una lesión grave a los usuarios de la piscina.

Esta motobomba tiene un alto poder de succión. Si la tubería de succión está infra dimensionada, esto puede representar un peligro extremo para los bañistas que se acerquen al desagüe de fondo de la piscina. Para evitar esto, la norma NBR 10.339 de la ABNT recomienda la instalación de al menos dos desagües interconectados. Nautilus recomienda que esta distancia sea de al menos dos metros entre cada desagüe.

02 DIMENSIONES



Conexiones de entrada y salida de la **motobomba NBE07: 2"**



Conexiones de entrada y salida de la **motobomba NBE08: 3"**

Nota: Dimensiones del diseño en mm.

03 TABLA DE CARACTERÍSTICAS NBE

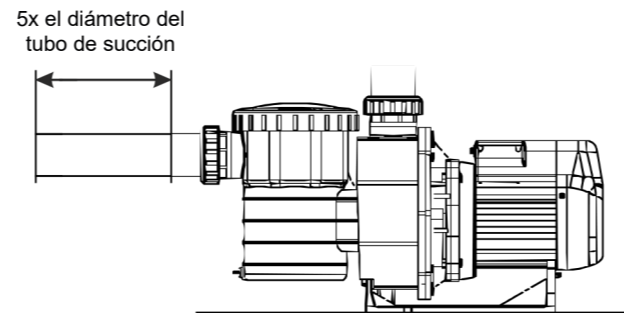
Modelo	Caudal (m³)	Altura Manométrica (m.c.a)								
		6	8	10	12	14	16	18	20	22
MOTONOF NBE07 3,0 CV		-	36,4	34,2	32,0	30,0	28,0	25,7	23,4	19,1
TRIF NBE08 4,0 CV		66,8	59,0	51,3	39,3	23,5	7,8	-	-	-

04 INSTALACIÓN HIDRAÚLICA

Es fundamental que la instalación de la red hidráulica se realice utilizando, como mínimo, las tuberías que figuran en la tabla a continuación:

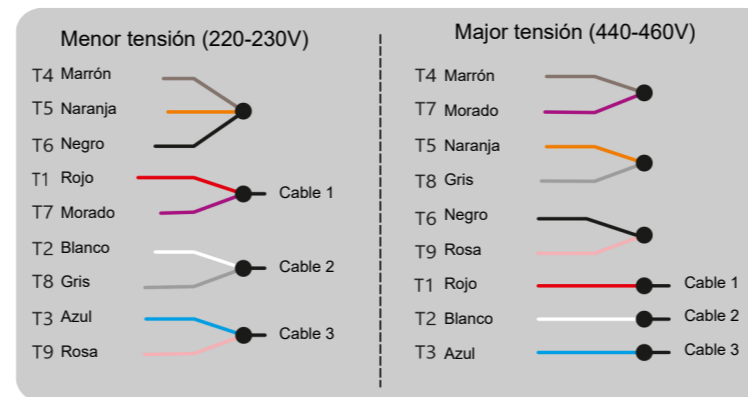
Modelo	Succión		Retorno	
	Soldable (mm)	Roscable (Pol.)	Soldable (mm)	Roscable (Pol.)
NBE07	85	3"	75	2,5"
NBE08	110	4"	85	3"

La elección de los diámetros de los tubos debe hacerse de acuerdo con el caudal requerido por el equipo instalado en la piscina, de forma que la velocidad de flujo del agua no exceda de 1,8 m/s en la tubería de succión (antes de la bomba) y de 3 m/s en la tubería de retorno (después de la bomba).



05 INSTALACIÓN ELÉCTRICA

Durante la instalación eléctrica de las motobombas Nautilus, debemos tener cuidado de que el cierre eléctrico del motor de tres fases sea compatible con la tensión de alimentación en la que se instalará, para evitar posibles daños. Vea abajo las opciones de instalación para cada tipo de motobomba:



Cierre para motobombas de tres fases

Nota: La motobomba de fase única NBE07 tiene un único cierre de fábrica.

06 CARACTERÍSTICAS DE LOS MOTORES ELÉCTRICOS

Antes de instalar las motobombas Nautilus, compruebe la potencia (CV) del motor eléctrico a ellas acoplado. Si hay necesidad de saber que corriente eléctrica consumen esos motores eléctricos, consulte las tablas a continuación.

CV	Corriente Nominal (A)		
	Fase única	Tres fases	
	220V	220-230V	440-460V
3,0	10,5	-	-
4,0	-	10,0	5,0

07 SENTIDO DE ROTACIÓN TRIFÁSICO

En caso de corriente trifásica, después de completar la instalación de la motobomba, encienda y apague rápidamente el motor, el tiempo mínimo suficiente para verificar, a través del eje existente en la parte posterior del motor, si la dirección de rotación es correcta. Si la rotación está en sentido contrario, desenergeze la alimentación de la motobomba e invierta la conexión de dos cables de alimentación, cualesquiera que sean.

08 TABLA DE SELECCIÓN DE CABLES ELÉCTRICOS

Para el correcto funcionamiento del equipo y su protección, utilice cableado en el calibre recomendado por los estándares de ABNT. Ya para la protección del cableado y equipos, se recomiendan disyuntores específicos de acuerdo con cada calibrador de cable. Vea la tabla a continuación:

CV	Fase única		Tres fases		
	220V		220-230/440-460V		
	Distância (m)		Distância (m)		
	30	50	30	50	70
	Calibre del cable (mm²)		Calibre del cable (mm²)		
3,0	2,5	2,5	-	-	-
4,0	-	-	2,5	2,5	2,5

09 TABLA DE SELECCIÓN DE LOS DISYUNTORES

Calibre del cable (mm²)	Disyuntor recomendado (A)
2,5	25
4,0	30
6,0	40
10,0	50